

Servisní příručka Dell™ Inspiron™ 535s/537s/545s/546s

[Technický přehled](#)

[Než začnete](#)

[Kryt počítače](#)

[Nosný držák](#)

[Přední kryt](#)

[Paměť](#)

[Karty PCI a PCI Express](#)

[Jednotky](#)

[Ventilátory](#)

[Přední panel v/v](#)

[Procesor](#)

[Základní deska](#)


[Napájecí zdroj](#)

[Baterie](#)

[Nastavení systému](#)

Modely DCSLE a DCSLF

Poznámky, upozornění a varování

 **POZNÁMKA:** POZNÁMKA označuje důležité informace, které pomáhají lepšímu využití počítače.

 **UPOZORNĚNÍ:** UPOZORNĚNÍ označuje nebezpečí poškození hardwaru nebo ztráty dat v případě nedodržení pokynů.

 **VAROVÁNÍ:** VAROVÁNÍ upozorňuje na možné poškození majetku a riziko úrazu nebo smrti.

Pokud jste zakoupili počítač řady Dell™ n Series, neplatí pro vás žádný odkaz na operační systém Microsoft® Windows® uvedený v této příručce.

Informace v tomto dokumentu mohou být změněny bez předchozího upozornění.
© 2009 Dell Inc. Všechna práva vyhrazena.

Jakákoli reprodukce těchto materiálů bez písemného souhlasu společnosti Dell Inc. je přísně zakázána.

Ochranné známky použité v tomto textu: *Dell*, logo *DELL* a *Inspiron* jsou ochranné známky společnosti Dell Inc.; *Microsoft* a *Windows* jsou buď ochranné známky, nebo registrované ochranné známky společnosti Microsoft Corporation ve Spojených státech amerických a dalších zemích.

V tomto dokumentu mohou být použity další ochranné známky a obchodní názvy odkazující na právnické osoby a organizace, které si činí na dané ochranné známky a obchodní názvy produktů nárok. Společnost Dell Inc. si nečiní nárok na jiné ochranné známky a obchodní názvy než své vlastní.

Březen 2009 Revize A00

[Zpět na stránku obsahu](#)

Než začnete

Servisní příručka Dell™ Inspiron™ 535s/537s/545s/546s

- [Technické specifikace](#)
- [Doporučené nástroje](#)
- [Vypnutí počítače](#)
- [Bezpečnostní pokyny](#)

V tomto dokumentu jsou uvedeny pokyny pro odinstalování a instalování součástí do počítače. Není-li uvedeno jinak, u každého postupu se předpokládá, že jsou splněny následující podmínky:

1. Provedli jste kroky v částech [Vypnutí počítače](#) a [Bezpečnostní pokyny](#).
1. Prostudovali jste si bezpečnostní informace dodané s počítačem.
1. Instalaci či opětovnou instalaci součástky lze provést v opačném pořadí kroků, uskutečněných při jejím odebrání.

Technické specifikace

Informace o technických specifikacích počítače viz *Instalační příručka*, která je dodána s počítačem, nebo se informujte na webových stránkách technické podpory společnosti Dell na adrese support.dell.com.

Doporučené nástroje

Postupy uvedené v tomto dokumentu mohou vyžadovat použití následujících nástrojů:

1. Malý křížový šroubovák
1. Malý plochý šroubovák


Vypnutí počítače

 **UPOZORNĚNÍ:** Před vypnutím počítače uložte a zavřete všechny otevřené soubory a ukončete všechny spuštěné aplikace. Zamezíte tak ztrátě dat.


1. Vypněte operační systém.
2. Zkontrolujte, zda jsou počítač a všechna připojená zařízení vypnutá. Pokud se počítač a všechna připojená zařízení nevypnou automaticky po vypnutí operačního systému, stiskněte a podržte tlačítko napájení asi 4 sekundy a vypněte jej tak.

Bezpečnostní pokyny

Dodržujte následující bezpečnostní zásady, abyste zabránili možnému poškození počítače nebo úrazu.

 **VAROVÁNÍ:** Před manipulací uvnitř počítače si přečtěte bezpečnostní informace dodané s počítačem. Další informace o vhodných bezpečných postupech naleznete na domovské stránce Regulatory Compliance (Soulad s předpisy) na adrese www.dell.com/regulatory_compliance.

 **UPOZORNĚNÍ:** Opravy počítače smí provádět pouze kvalifikovaný servisní technik. Na škody způsobené neoprávněným servisním zásahem se záruka nevztahuje.

 **UPOZORNĚNÍ:** Při odpojování kabelu táhněte za konektor nebo za ouško, nikoli za samotný kabel. Některé kabely jsou vybaveny konektory s pojistkami. Pokud odpojujete tento typ kabelu, před odpojením kabelu pojistky stiskněte. Konektory odpojujte rovnoměrně a kolmo, předejdete tak ohnutí kolíků. Také se před zapojením kabelu ujistěte, že jsou oba konektory správně nasměrovány a zarovnány.

 **UPOZORNĚNÍ:** Před manipulací uvnitř počítače proveďte následující kroky - zabráníte tak případnému poškození.

1. S počítačem manipulujte na rovném a čistém povrchu, předejdete tak poškrábání počítače.
2. Vypněte počítač (viz část [Vypnutí počítače](#)).

 **UPOZORNĚNÍ:** Při odpojování síťového kabelu nejprve odpojte kabel od počítače a potom ze síťového zařízení.

3. Odpojte od počítače veškeré telefonní a síťové kabely.
4. Odpojte počítač a všechna připojená zařízení z elektrických zásuvek.
5. Stiskněte a podržte napájecí tlačítko odpojeného systému a uzemněte tak základní desku.

△ UPOZORNĚNÍ: Dříve, než se dotknete některé části uvnitř počítače, odved'te elektrostatický náboj z vašeho těla tím, že se dotknete kovového předmětu, například některé kovové části na zadní straně počítače. Během manipulace se opakovaně dotýkejte nenatřené kovového povrchu, abyste odvedli potenciální elektrostatický náboj, který může poškodit vnitřní součásti.

[Zpět na stránku obsahu](#)

[Zpět na stránku obsahu](#)

Přední kryt

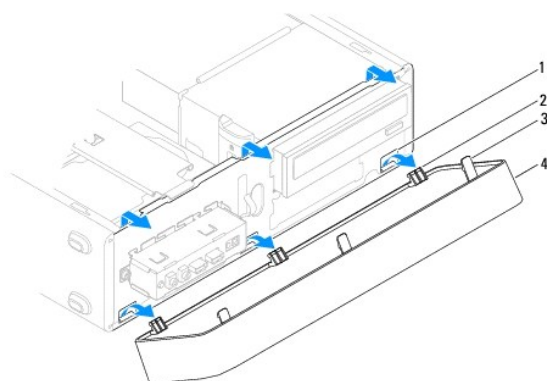
Servisní příručka Dell™ Inspiron™ 535s/537s/545s/546s

- [Sejmutí předního krytu](#)
- [Nasazení předního krytu](#)

- ⚠ **VAROVÁNÍ:** Před manipulací uvnitř počítače si přečtěte bezpečnostní informace dodané s počítačem. Další informace o vhodných bezpečných postupech naleznete na domovské stránce Regulatory Compliance (Soulad s předpisy) na adrese www.dell.com/regulatory_compliance.
- ⚠ **VAROVÁNÍ:** Zabraňte nebezpečí úrazu elektrickým proudem - před demontáží krytu počítače vždy odpojte počítač z elektrické zásuvky.
- ⚠ **VAROVÁNÍ:** Nepoužívejte zařízení s demontovanými kryty (včetně krytů počítače, rámečku, výplňových krytů, vložek do předního panelu atd.)

Sejmutí předního krytu

1. Řiďte se pokyny v části [Než začnete](#).
2. Demontujte kryt počítače (viz [Demontáž krytu počítače](#)).



| | | | |
|---|------------------|---|------------------|
| 1 | vložky krytu (3) | 2 | svorky krytu (3) |
| 3 | spony krytu (3) | 4 | kryt |

3. Uchopte a zvedněte postupně rukojeti čelního krytu a uvolněte jej z předního panelu.
4. Otočte a vytáhněte čelní kryt z předního panelu počítače a uvolněte svorky krytu z vložek.
5. Odložte rámeček stranou na bezpečné místo.

Nasazení předního krytu

1. Vyrovnajte a zasuňte svorky krytu do vložek.
2. Otočte čelní kryt směrem k počítači, dokud spony krytu nezapadnou na své místo.
3. Nasaďte kryt počítače (více informací v části [Výměna krytu počítače](#)).

[Zpět na stránku obsahu](#)

[Zpět na stránku obsahu](#)

Nosný držák

Servisní příručka Dell™ Inspiron™ 535s/537s/545s/546s

- [Demontáž nosného držáku](#)
- [Výměna nosného držáku](#)

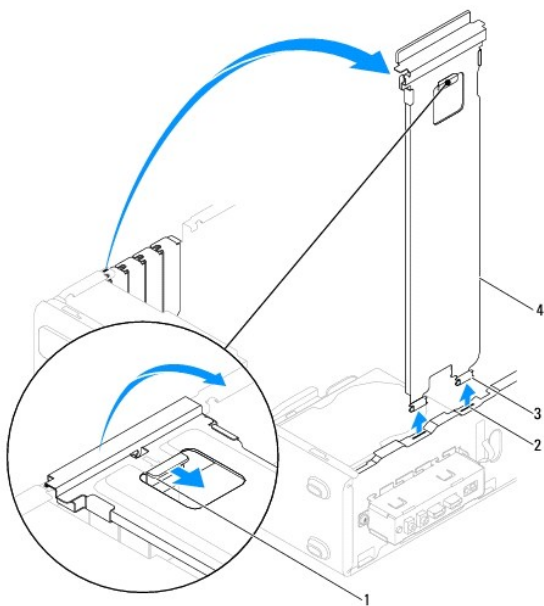
- ⚠ **VAROVÁNÍ:** Před manipulací uvnitř počítače si přečtěte bezpečnostní informace dodané s počítačem. Další informace o vhodných bezpečných postupech naleznete na domovské stránce Regulatory Compliance (Soulad s předpisy) na adrese www.dell.com/regulatory_compliance.
- ⚠ **VAROVÁNÍ:** Zabraňte nebezpečí úrazu elektrickým proudem - před demontáží krytu počítače vždy odpojte počítač z elektrické zásuvky.
- ⚠ **VAROVÁNÍ:** Nepoužívejte zařízení s demontovanými kryty (včetně krytů počítače, rámečku, výplňových krytů, vložek do předního panelu atd.)

Demontáž nosného držáku

1. Řiďte se pokyny v části [Než začnete](#).
2. Demontujte kryt počítače (viz [Demontáž krytu počítače](#)).

Inspiron™ 535s/537s

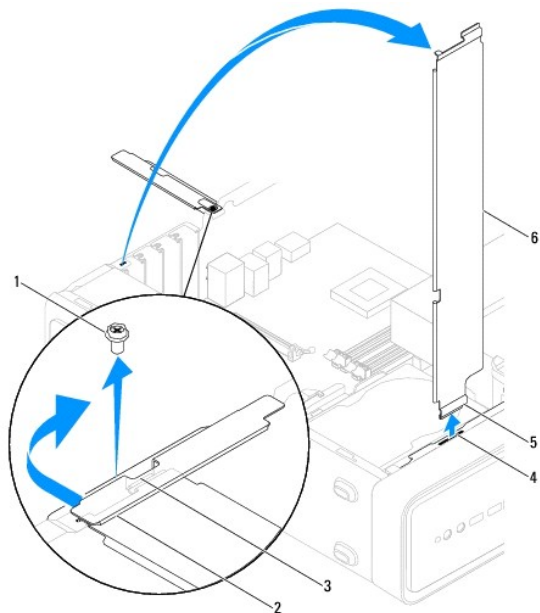
- a. Zatáhněte zpět uvolňovací páčku nosného držáku a otočte držák směrem nahoru.
- b. Zvedněte nosný držák z výčnělků závěsu a uložte ji stranou na bezpečné místo.



| | | | | | |
|---|---------------------------------|---|---------------------|---|------------|
| 1 | uvolňovací páčka nosného držáku | 2 | výčnělky závěsu (2) | 3 | závěsy (2) |
| 4 | nosný držák | | | | |

Inspiron 545s/546s

- a. Demontujte šroub zajišťující upevňovací konzolu karty.
- b. Zatlačte upevňovací držák karty směrem k zadní straně počítače.
- c. Otočte nosný držák a zvedněte jej mimo výčnělek závěsu.
- d. Uložte nosný držák stranou na bezpečné místo.



| | | |
|-------------------|--------------------------|-------------------------------------|
| 1 šroub | 2 upevňovací držák karty | 3 zasouvací výčnělek nosného držáku |
| 4 výčnělek závěsu | 5 Závěs | 6 nosný držák |

Výměna nosného držáku

Inspiron 535s/537s

1. Vyrovnajte a vložte závěsy na dolní straně držáku do výčnělků závěsů na hraně počítače.
2. Zatáhněte zpět uvolňovací páčku nosného držáku a otočte držák směrem nahoru, až zajišťovací páčka nosného držáku zapadne na místo.
3. Nasaďte kryt počítače (více informací v části [Výměna krytu počítače](#)).

Inspiron 545s/546s

1. Vyrovnajte a vložte závěs na dolní straně držáku do výčnělku závěsu na hraně počítače.
2. Otočte nosný držák dolů.
3. Zatáhněte za upevňovací držák karty směrem k přední straně počítače.
4. Ujistěte se, že zasouvací výčnělek nosného držáku je zajištěn pomocí zajišťovacího držáku karty.
5. Nasaďte šroub zajišťující upevňovací konzolu karty.
6. Nasaďte kryt počítače (více informací v části [Výměna krytu počítače](#)).

[Zpět na stránku obsahu](#)

[Zpět na stránku obsahu](#)

Karty PCI a PCI Express

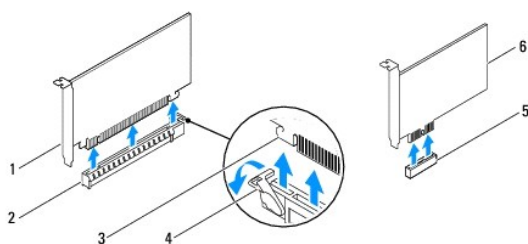
Servisní příručka Dell™ Inspiron™ 535s/537s/545s/546s

- [Demontování karty PCI a PCI Express](#)
- [Montáž karet PCI a PCI Express](#)
- [Konfigurace počítače po vyjmutí nebo nainstalování karty PCI/PCI Express](#)

- ⚠ **VAROVÁNÍ:** Před manipulací uvnitř počítače si přečtěte bezpečnostní informace dodané s počítačem. Další informace o vhodných bezpečných postupech naleznete na domovské stránce Regulatory Compliance (Soulad s předpisy) na adrese www.dell.com/regulatory_compliance.
- ⚠ **VAROVÁNÍ:** Zabraňte nebezpečí úrazu elektrickým proudem - před demontáží krytu počítače vždy odpojte počítač z elektrické zásuvky.
- ⚠ **VAROVÁNÍ:** Nepoužívejte zařízení s demontovanými kryty (včetně krytů počítače, rámečku, výplňových krytů, vložek do předního panelu atd.)

Demontování karty PCI a PCI Express

1. Řiďte se pokyny v části [Než začnete](#).
2. Demontujte kryt počítače (viz [Demontáž krytu počítače](#)).
3. Demontujte nosný držák (viz [Demontáž nosného držáku](#)).
4. V případě potřeby odpojte všechny kabely, které jsou ke kartě připojeny.
 - 1 Karty PCI nebo PCI Express x1 uchopíte za její horní okraje a uvolníte ji z konektoru.
 - 1 V případě karty PCI Express x16 stisknete pojistný mechanismus, uchopíte kartu za horní rohy a vysuňte ji z konektoru.



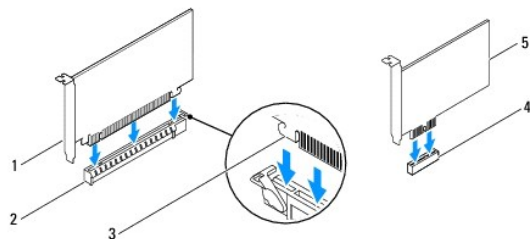
| | | | | | |
|---|-----------------------|---|----------------------------|---|----------------------|
| 1 | karta PCI Express x16 | 2 | slot karty PCI Express x16 | 3 | zajišťovací výčnělek |
| 4 | pojistný mechanismus | 5 | slot karty PCI Express x1 | 6 | karta PCI Express x1 |

5. Pokud kartu vyjímáte trvale, vložte do prázdného slotu výplň.
 - 📌 **POZNÁMKA:** Nainstalujte výplně do všech prázdných otvorů slotů karet, zachováte tak certifikaci počítače podle předpisů FCC. Výplně také zabraňují pronikání prachu do počítače.
6. Vyměňte nosný držák (viz [Výměna nosného držáku](#)).
7. Nasaďte kryt počítače (více informací v části [Výměna krytu počítače](#)).
8. Připojte počítač a zařízení k elektrickým zásuvkám a zapněte je.
9. Odstraňte ovladač karty z operačního systému.
10. Chcete-li dokončit postup demontáže, viz [Konfigurace počítače po vyjmutí nebo nainstalování karty PCI/PCI Express](#).

Montáž karet PCI a PCI Express

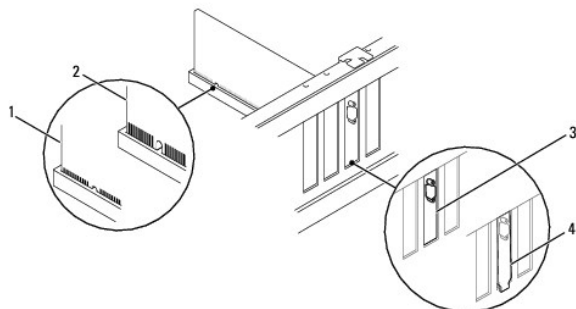
1. Řiďte se pokyny v části [Než začnete](#).
2. Demontujte kryt počítače (viz [Demontáž krytu počítače](#)).

- Demontujte nosný držák (viz [Demontáž nosného držáku](#)).
- Připravte kartu k instalaci.
O postupu při konfiguraci karty, vytvoření vnitřních připojení nebo jejím dalším uzpůsobení pro počítač se informujte v dokumentaci dodané s kartou.
- Pokud instalujete kartu PCI Express do konektoru x16, umístěte kartu tak, aby zajišťovací slot byl vyrovnán se zajišťovacím výčnělkem.



| | | | | | |
|---|---------------------------|---|----------------------------|---|----------------------|
| 1 | karta PCI Express x16 | 2 | slot karty PCI Express x16 | 3 | zajišťovací výčnělek |
| 4 | slot karty PCI Express x1 | 5 | karta PCI Express x1 | | |

- Vložte kartu do konektoru a pevně na ni zatlačte. Zkontrolujte, zda je karta ve slotu **řádně** usazena.



| | | | |
|---|---------------------|---|---------------------------------|
| 1 | zcela usazená karta | 2 | karta, která není usazena úplně |
| 3 | lišta ve slotu | 4 | Lišta zachycená mimo slot |

- Vyměňte nosný držák (viz [Výměna nosného držáku](#)).
- Připojte všechny kabely, které by měly být ke kartě připojeny.
Informace o připojení kabelů karty naleznete v dokumentaci ke kartě dodané.

UPOZORNĚNÍ: Neved'te kabely karet přes karty nebo za nimi. Kabely vedené přes karty mohou zabránit správnému uzavření krytu počítače a mohou způsobit poškození zařízení.

- Nasaďte kryt počítače (více informací v části [Výměna krytu počítače](#)).
- Připojte počítač a zařízení k elektrickým zásuvkám a zapněte je.
- Chcete-li dokončit instalaci, viz [Konfigurace počítače po vyjmutí nebo nainstalování karty PCI/PCI Express](#).

Konfigurace počítače po vyjmutí nebo nainstalování karty PCI/PCI Express

POZNÁMKA: Informace o umístění externích konektorů viz *Instalační příručka*. Informace o instalaci ovladačů a softwaru karty, viz dokumentace dodaná s kartou.

| | Instalovaná | Demontovaná |
|----------------------|---|---|
| Zvuková karta | 1. Spusťte program pro nastavení systému (viz | 1. Spusťte program pro nastavení systému (viz |

| | | |
|---------------------|--|---|
| | <p>Otevření programu Nastavení systému.</p> <ol style="list-style-type: none"> Přejděte k položce Onboard Audio Controller (Integrovaná zvuková karta), pak změňte nastavení na Disabled (Zakázáno). Připojte externí zvuková zařízení ke konektorům zvukové karty. | <p>Otevření programu Nastavení systému.</p> <ol style="list-style-type: none"> Přejděte k položce Onboard Audio Controller (Integrovaná zvuková karta), pak změňte nastavení na Enabled (Povoleno). Připojte externí zvuková zařízení ke konektorům na zadní straně počítače. |
| Síťová karta | <ol style="list-style-type: none"> Otevřete program Nastavení systému (viz Otevření programu Nastavení systému). Přejděte k položce Onboard LAN Controller (Integrovaná síťová karta), pak změňte nastavení na Disabled (Zakázáno). Připojte síťový kabel ke konektoru síťové karty. | <ol style="list-style-type: none"> Otevřete program Nastavení systému (viz Otevření programu Nastavení systému). Přejděte k položce Onboard LAN Controller (Integrovaná síťová karta), pak změňte nastavení na Enabled (Povoleno). Připojte síťový kabel ke konektoru integrované síťové karty. |

[Zpět na stránku obsahu](#)

[Zpět na stránku obsahu](#)

Baterie

Servisní příručka Dell™ Inspiron™ 535s/537s/545s/546s

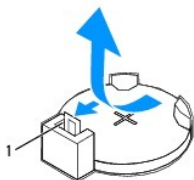
- [Vyjmutí baterie](#)
- [Výměna baterie](#)

- ⚠ **VAROVÁNÍ:** Před manipulací uvnitř počítače si přečtěte bezpečnostní informace dodané s počítačem. Další informace o vhodných bezpečných postupech naleznete na domovské stránce Regulatory Compliance (Soulad s předpisy) na adrese www.dell.com/regulatory_compliance.
- ⚠ **VAROVÁNÍ:** Je-li nová baterie nesprávně nainstalovaná, může dojít k její explozi. Baterii nahrazujte pouze stejným nebo odpovídajícím typem, který doporučuje výrobce. Vyřadte baterie, které jsou na konci životnosti, podle pokynů výrobce.
- ⚠ **VAROVÁNÍ:** Zabraňte nebezpečí úrazu elektrickým proudem - před demontáží krytu počítače vždy odpojte počítač z elektrické zásuvky.
- ⚠ **VAROVÁNÍ:** Nepoužívejte zařízení s demontovanými kryty (včetně krytů počítače, rámečku, výplňových krytů, vložek do předního panelu atd.)

Vyjmutí baterie

1. Poznamenejte si nastavení v programu Nastavení systému (viz [Nastavení systému](#)) tak, abyste mohli po nainstalování nové baterie obnovit správná nastavení.
2. Řiďte se pokyny v části [Než začnete](#).
3. Demontujte kryt počítače (viz [Demontáž krytu počítače](#)).
4. Vyhledejte patičku baterie (viz [Součásti základní desky](#)).

- ⚠ **UPOZORNĚNÍ:** Při vyjímání baterie z patičky tupým nástrojem buďte velmi opatrní, abyste se nedotkli základní desky. Zajistěte, aby předmět byl vložen mezi baterii a patičku, a až poté začněte s opatrným páčením. V opačném případě můžete poškodit základní desku vypáčením patičky nebo poškozením vedení na desce.

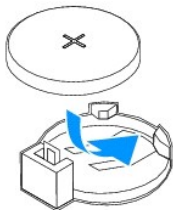


1 páčka uvolnění baterie

5. Stiskněte západku pro uvolnění baterie a baterii vyjměte.

Výměna baterie

1. Vložte novou baterii (CR2032) do patičky se stranou označenou „+“ směřující nahoru a zaklapněte ji na své místo.



2. Nasadte kryt počítače (více informací v části [Výměna krytu počítače](#)).
3. Připojte počítač a zařízení k elektrickým zásuvkám a zapněte je.
4. Spusťte program pro nastavení systému (viz [Otevření programu Nastavení systému](#)) a obnovte nastavení, které jste si poznamenali v [krok 1](#).

[Zpět na stránku obsahu](#)

[Zpět na stránku obsahu](#)

Kryt počítače

Servisní příručka Dell™ Inspiron™ 535s/537s/545s/546s

- [Demontáž krytu počítače](#)
- [Výměna krytu počítače](#)

VAROVÁNÍ: Před manipulací uvnitř počítače si přečtěte bezpečnostní informace dodané s počítačem. Další informace o vhodných bezpečných postupech naleznete na domovské stránce Regulatory Compliance (Soulad s předpisy) na adrese www.dell.com/regulatory_compliance.

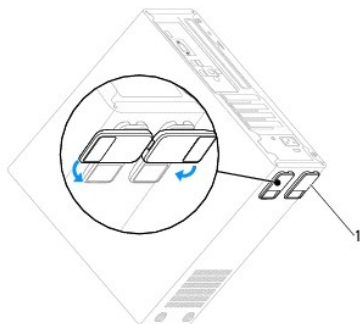
VAROVÁNÍ: Zabraňte nebezpečí úrazu elektrickým proudem - před demontáží krytu počítače vždy odpojte počítač z elektrické zásuvky.

VAROVÁNÍ: Nepoužívejte zařízení s demontovanými kryty (včetně krytů počítače, rámečku, výplňových krytů, vložek do předního panelu atd.)

UPOZORNĚNÍ: Zkontrolujte, zda je k dispozici dostatečný prostor pro počítač s demontovaným krytem - alespoň 30 cm prostoru pracovní desky stolu.

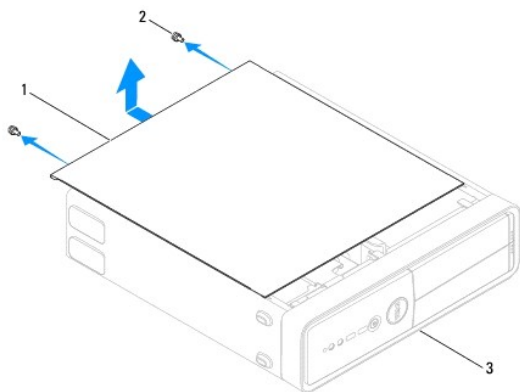
Demontáž krytu počítače

1. Řiďte se pokyny v části [Než začnete](#).
2. Uzavřete patky skříně.



1 patka skříně

3. Položte počítač na jeho bok, krytem směrem nahoru.
4. Pomocí šroubováku demontujte dva šrouby zajišťující kryt.

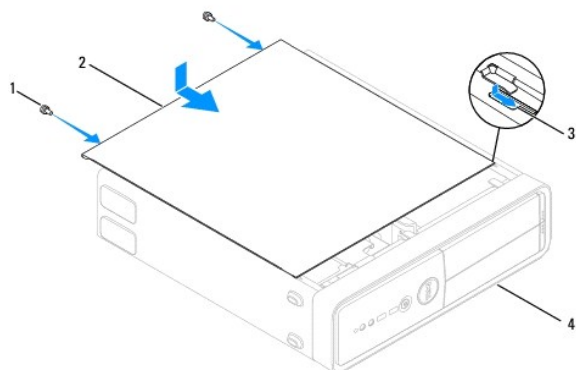


1 kryt počítače 2 šrouby (2) 3 přední strana počítače

5. Uvolněte kryt počítače jeho zatažením mimo přední stranu počítače a zvednutím.
6. Postavte kryt stranou na bezpečné místo.

Výměna krytu počítače

1. Zkontrolujte, zda jsou připojeny všechny kabely a zda nebrání nasazení krytu.
2. Zkontrolujte, zda v počítači nezbyly některé nástroje nebo nadbytečné součásti.
3. Vyrovnajte výčnělky na dolní straně krytu počítače se štěrbinami umístěnými podél okraje počítače.
4. Stiskněte kryt počítače směrem dolů a zasuňte je směrem k přední straně, až ucítíte, že je bezpečně nasazen (například zaklapnutí).
5. Zkontrolujte, zda je kryt řádně nasazen.
6. Namontujte a šroubovákem dotáhněte dva šrouby, které zajišťují kryt počítače.



| | | | |
|---|------------|---|------------------------|
| 1 | šrouby (2) | 2 | kryt počítače |
| 3 | štěrbina | 4 | přední strana počítače |

7. Otevřete patky skříně.
8. Umístěte počítač do svislé polohy.

⚠ UPOZORNĚNÍ: Zkontrolujte, zda není zablokovaný žádný větrací průduch počítače. Pokud je zablokujete, může dojít k vážným problémům s chlazením.

[Zpět na stránku obsahu](#)

[Zpět na stránku obsahu](#)

Procesor

Servisní příručka Dell™ Inspiron™ 535s/537s/545s/546s

- [Demontáž procesoru](#)
- [Výměna procesoru](#)

VAROVÁNÍ: Před manipulací uvnitř počítače si přečtěte bezpečnostní informace dodané s počítačem. Další informace o vhodných bezpečných postupech naleznete na domovské stránce Regulatory Compliance (Soulad s předpisy) na adrese www.dell.com/regulatory_compliance.

VAROVÁNÍ: Zabraňte nebezpečí úrazu elektrickým proudem - před demontáží krytu počítače vždy odpojte počítač z elektrické zásuvky.

VAROVÁNÍ: Nepoužívejte zařízení s demontovanými kryty (včetně krytů počítače, rámečku, výplňových krytů, vložek do předního panelu atd.)

UPOZORNĚNÍ: Neprovádějte následující kroky, pokud nejste seznámeni s postupem demontáže a výměny hardwaru. Nesprávné provedení těchto kroků může poškodit základní desku. Technické servisní služby viz *Instalační příručka*.

Demontáž procesoru

1. Řiďte se pokyny v části [Než začnete](#).
2. Demontujte kryt počítače (viz [Demontáž krytu počítače](#)).

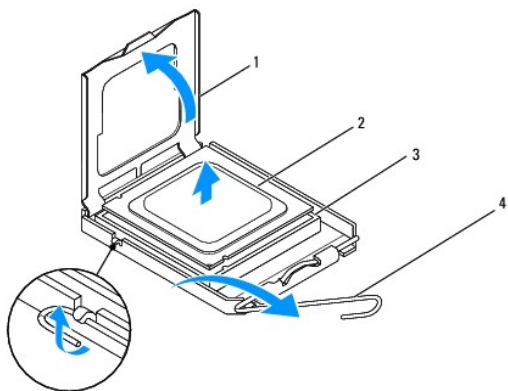
UPOZORNĚNÍ: Navzdory plastovému krytu může být sestava chladiče procesoru velmi horká i během normálního provozu. Zajistěte vždy dostatečný čas na vychladnutí, až poté se součástí můžete dotýkat.

3. Demontujte sestavu ventilátoru procesoru a chladiče z počítače (viz [Demontáž sestavy ventilátoru procesoru a chladiče](#)).

POZNÁMKA: Pokud nepotřebujete nový chladič pro nový procesor, použijte při montáži procesoru původní sestavu chladiče.

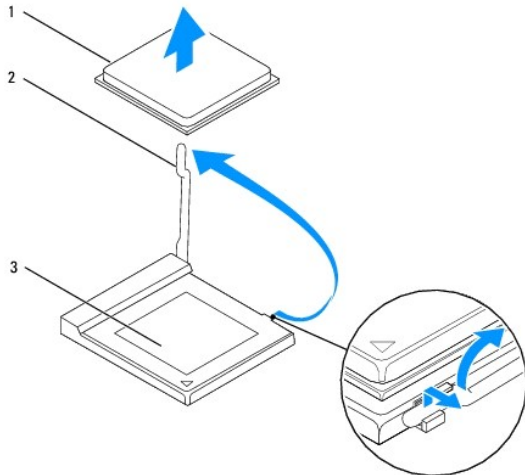
4. Stiskněte a uvolněte uvolňovací páčku a uvolněte ji ze zajišťovacího výčnělku.
5. Otevřete kryt procesoru, pokud je to nutné.

Inspiron™ 535s/537s/545s



| | | | |
|---|----------------|---|------------------|
| 1 | kryt procesoru | 2 | procesor |
| 3 | patice | 4 | uvolňovací páčka |

Inspiron 546s



| | | | |
|---|----------|---|------------------|
| 1 | procesor | 2 | uvolňovací páčka |
| 3 | patice | | |

△ **UPOZORNĚNÍ:** Při výměně procesoru se nedotýkejte žádných kolíků uvnitř patice a zabraňte, aby na kolíky v patici spadly jakékoliv předměty.

6. Opatrně zvedněte procesor a vyjměte jej z patice.

Ponechteje uvolňovací páčku v otevřené poloze, aby byla patice připravena pro nový procesor.

Výměna procesoru

△ **UPOZORNĚNÍ:** Uzemněte se dotykem o nenatřený kovový povrch na zadní straně počítače.

△ **UPOZORNĚNÍ:** Při výměně procesoru se nedotýkejte žádných kolíků uvnitř patice a zabraňte, aby na kolíky v patici spadly jakékoliv předměty.

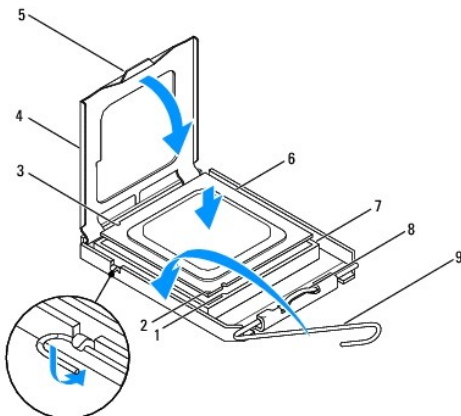
1. Řiďte se pokyny v části [Než začnete](#).

2. Rozbalte nový procesor, buďte opatrní, abyste se nedotkli spodní strany procesoru.

△ **UPOZORNĚNÍ:** Procesor musíte umístit správně do patice, abyste se vyhnuli trvalému poškození procesoru a počítače po zapnutí.

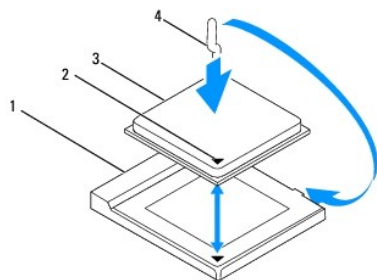
3. Pokud uvolňovací páčka na patici není zcela vysunuta, přeasuňte ji do této polohy.

Inspiron 535s/537s/545s



| | | | | | |
|---|--------------------------|---|-------------------------------|---|------------------------|
| 1 | přední vyrovnávací zářez | 2 | indikátor 1. kolíku procesoru | 3 | zadní vyrovnávací vrub |
| 4 | kryt procesoru | 5 | střední západka krytu | 6 | procesor |
| 7 | patice | 8 | západka | 9 | uvolňovací páčka |

Inspiron 546s



| | | | |
|---|----------|---|-------------------------------|
| 1 | patice | 2 | indikátor 1. kolíku procesoru |
| 3 | procesor | 4 | uvolňovací páčka |

- Pro model Inspiron 535s/537s/545s orientujte přední a zadní vyrovnávací vruby na procesoru s vruby na patici.
- Vyrovnejte rohy 1. kolíku procesoru a patice.

UPOZORNĚNÍ: Chcete-li se vyhnout poškození počítače, zkontrolujte, zda je procesor řádně vyrovnán s paticí, a nepoužívejte při instalaci procesoru nadměrnou sílu.

- Ustavte procesor lehce do patice a zkontrolujte, zda je procesor správně nainstalován.
- Když je procesor zcela usazen v patici, uzavřete kryt procesoru (pokud je použit).
Zkontrolujte, zda je výčnělek na krytu procesoru umístěn pod střední západkou krytu v patici.
- Otočte uvolňovací páčku patice zpět směrem k patici, zaklapněte ji na místo a procesor tak zajistěte.
- Odstraňte teplovodivou pastu ze spodní strany chladiče.

UPOZORNĚNÍ: Používejte výhradně novou teplovodivou pastu. Nová teplovodivá pasta je velmi důležitá pro zajištění odpovídající tepelné vazby, což je požadavek pro optimální funkci procesoru.

- Naneste novou teplovodivou pastu na horní stranu procesoru.
- Nasaďte sestavu ventilátoru a chladiče procesoru (viz část [Nasazení sestavy ventilátoru procesoru a chladiče](#)).

UPOZORNĚNÍ: Zkontrolujte, zda je sestava ventilátoru a chladiče procesoru řádně usazena a zajištěna.

- Nasaďte kryt počítače (více informací v části [Výměna krytu počítače](#)).

[Zpět na stránku obsahu](#)

[Zpět na stránku obsahu](#)

Jednotky

Servisní příručka Dell™ Inspiron™ 535s/537s/545s/546s

- [Demontáž pevného disku](#)
- [Výměna pevného disku](#)
- [Vymutí čtečky multimediálních karet](#)
- [Výměna čtečky multimediálních karet](#)
- [Demontáž optické jednotky](#)
- [Výměna optické jednotky](#)

VAROVÁNÍ: Před manipulací uvnitř počítače si přečtěte bezpečnostní informace dodané s počítačem. Další informace o vhodných bezpečných postupech naleznete na domovské stránce Regulatory Compliance (Soulad s předpisy) na adrese www.dell.com/regulatory_compliance.

VAROVÁNÍ: Zabraňte nebezpečí úrazu elektrickým proudem - před demontáží krytu počítače vždy odpojte počítač z elektrické zásuvky.

VAROVÁNÍ: Nepoužívejte zařízení s demontovanými kryty (včetně krytů počítače, rámečku, výplňových krytů, vložek do předního panelu atd.)

Demontáž pevného disku

UPOZORNĚNÍ: Pokud vyměňovaný pevný disk obsahuje data, která chcete uchovat, vytvořte před zahájením tohoto postupu záložní kopii dat.

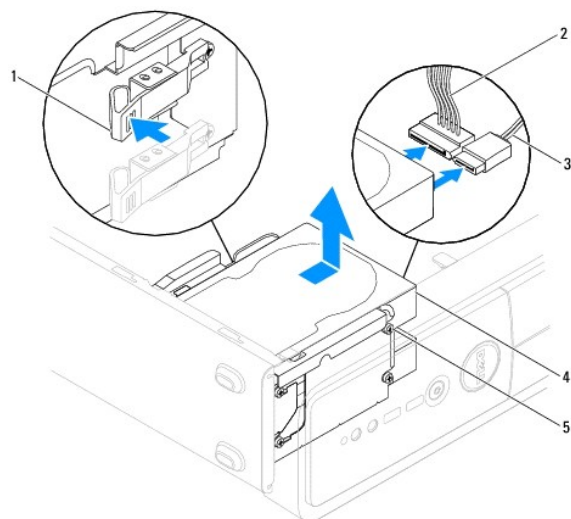
1. Řiďte se pokyny v části [Než začnete](#).
2. Demontujte kryt počítače (viz [Demontáž krytu počítače](#)).
3. Demontujte nosný držák (viz [Demontáž nosného držáku](#)).
4. Odpojte napájecí a datové kabely od pevného disku.

POZNÁMKA: Pokud nyní neměníte pevný disk, odpojte druhý konec datového kabelu od systémové desky a uložte jej stranou. Datový kabel můžete později použít pro instalaci pevného disku.

5. Vyměňte pevný disk.

Inspiron™ 535s/537s

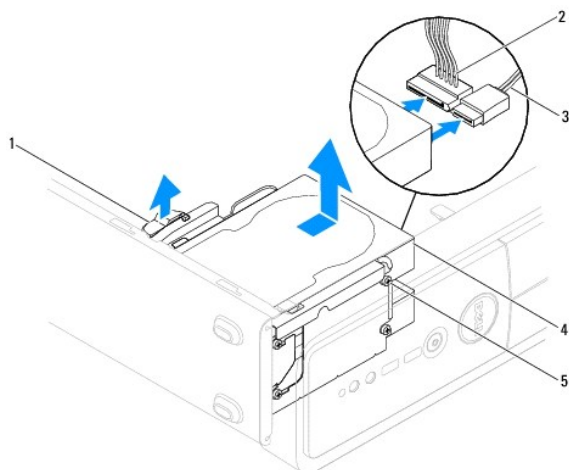
- a. Stiskněte zajišťovací výčnělek na straně pevného disku a vysuňte pevný disk ven a směrem nahoru.



| | | | | | |
|---|----------------------|---|--------------------|---|--------------|
| 1 | zajišťovací výčnělek | 2 | napájecí kabel | 3 | datový kabel |
| 4 | pevný disk | 5 | osazené šrouby (4) | | |

Inspiron 545s/546s

- a. Zatáhněte zajišťovací výčnělek nahoru a vysuňte pevný disk směrem ven a nahoru.



| | | | | | |
|---|----------------------|---|--------------------|---|--------------|
| 1 | zajišťovací výčnělek | 2 | napájecí kabel | 3 | datový kabel |
| 4 | pevný disk | 5 | osazené šrouby (4) | | |

6. Vyměňte nosný držák (viz [Výměna nosného držáku](#)).
7. Nasaďte kryt počítače (více informací v části [Výměna krytu počítače](#)).
8. Připojte počítač a další zařízení přímo do síťové zásuvky.
9. Pokud vyjmutí pevného disku změní jeho konfiguraci, ujistěte se, že se toto odrazí v nastavení systému (viz [Nastavení systému](#)).

Výměna pevného disku

1. Řiďte se pokyny v části [Než začnete](#).
 2. Demontujte kryt počítače (viz [Demontáž krytu počítače](#)).
 3. Demontujte nosný držák (viz [Demontáž nosného držáku](#)).
 4. Ověřte si dokumentaci disku a zkontrolujte, zda je nakonfigurován pro váš počítač.
 5. Pokud není k dispozici, upevněte čtyři osazené šrouby k pevnému disku.
 6. Připojte k pevnému disku napájecí a datový kabel.
 7. Připojte datový kabel do konektoru na základní desce.
 8. Zasuňte pevný disk do přihrádky disku, až zapadne na místo.
 9. Zkontrolujte všechny kabely a ujistěte se, zda jsou řádně připojeny a pevně usazeny.
 10. Vyměňte nosný držák (viz [Výměna nosného držáku](#)).
 11. Nasaďte kryt počítače (více informací v části [Výměna krytu počítače](#)).
 12. Připojte počítač a zařízení k elektrickým zásuvkám a zapněte je.
 13. Informujte se ohledně instalace softwaru vyžadovaného k chodu jednotky v dokumentaci, dodané s jednotkou.
 14. Zkontrolujte, zda je nutné provést změny v programu Nastavení systému (viz [Otevření programu Nastavení systému](#)).
-

Vyjmutí čtečky multimediálních karet

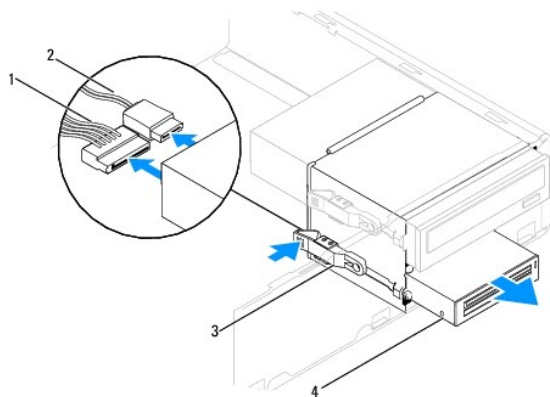
1. Řiďte se pokyny v části [Než začnete](#).
2. Demontujte kryt počítače (viz [Demontáž krytu počítače](#)).
3. Demontujte čelní kryt (viz [Sejmutí předního krytu](#)).
4. Odpojte kabel USB FlexBay a napájecí kabel ze zadní strany čtečky multimediálních karet.

POZNÁMKA: Pokud nyní neměníte čtečku multimediálních karet, odpojte druhý konec kabelu USB FlexBay od základní desky a uložte jej stranou. Kabel USB FlexBay můžete později použít pro instalaci čtečky multimediálních karet.

5. Vyměňte čtečku multimediálních karet.

Inspiron 535s/537s

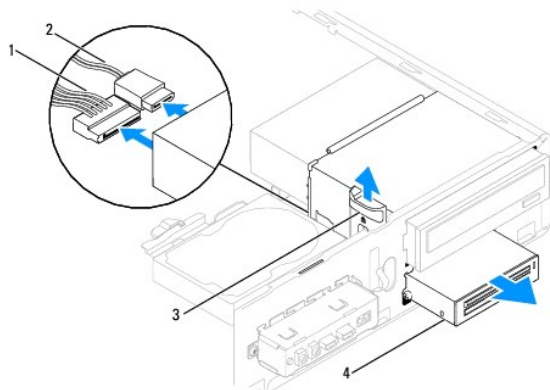
- a. Stiskněte zajišťovací výčnělek na boční straně čtečky multimediálních karet a vysuňte ji ven.



| | |
|------------------------|---|
| 1 napájecí kabel | 2 kabel USB FlexBay |
| 3 zajišťovací výčnělek | 4 čtečka multimediálních karet (není k dispozici ve všech počítačích) |

Inspiron 545s/546s

- a. Zatáhnete zajišťovací výčnělek nahoru a vysuňte čtečku multimediálních karet ven.



| | |
|------------------------|---|
| 1 napájecí kabel | 2 kabel USB FlexBay |
| 3 zajišťovací výčnělek | 4 čtečka multimediálních karet (není k dispozici ve všech počítačích) |

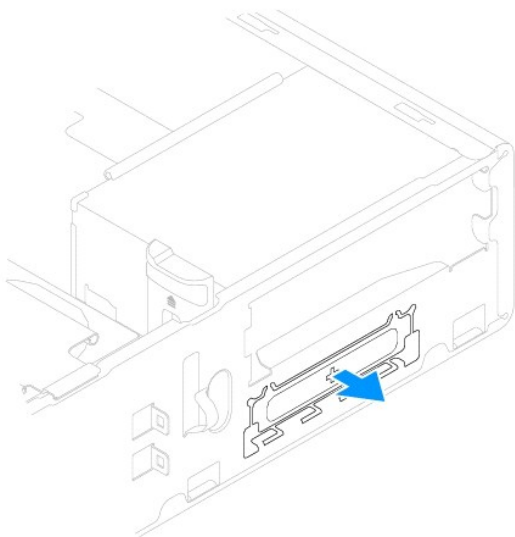
POZNÁMKA: Umístění konektorů se může v závislosti na typu systému lišit. Více informací najdete v části [Součásti základní desky](#).

6. Namontujte přední kryt (více informací v části [Nasazení předního krytu](#)).
7. Nasaďte kryt počítače (více informací v části [Výměna krytu počítače](#)).

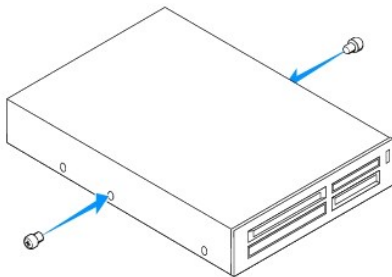
8. Připojte počítač a zařízení k elektrickým zásuvkám a zapněte je.

Výměna čtečky multimediálních karet

1. Řiďte se pokyny v části [Než začnete](#).
2. Demontujte kryt počítače (viz [Demontáž krytu počítače](#)).
3. Demontujte čelní kryt (viz [Sejmutí předního krytu](#)).
4. Pokud se jedná o novou instalaci čtečky multimediálních karet, vyjměte vylamovací kovovou desku. Vyrovnajte konec křížového šroubováku se štěrbinou ve vylamovacím kovovém plechu a otočte jím směrem ven a plech vylomte.



5. Pokud není k dispozici, upevněte dva osazené šrouby k čtečce multimediálních karet.




6. Opatrně zasuňte čtečku multimediálních karet do příhrádky FlexBay, až čtečka zapadne na místo.

POZNÁMKA: Před připojením kabelu USB FlexBay zkontrolujte, zda je čtečka multimediálních karet řádně nainstalovaná.

7. Připojte kabel FlexBay USB k zadní straně čtečky multimediálních karet a do vnitřního konektoru USB na základní desce (viz [Součásti základní desky](#)).
8. Připojte napájecí kabel k zadní části čtečky karet.
9. Namontujte přední kryt (více informací v části [Nasazení předního krytu](#)).
10. Nasaďte kryt počítače (více informací v části [Výměna krytu počítače](#)).
11. Připojte počítač a zařízení k elektrickým zásuvkám a zapněte je.

Demontáž optické jednotky

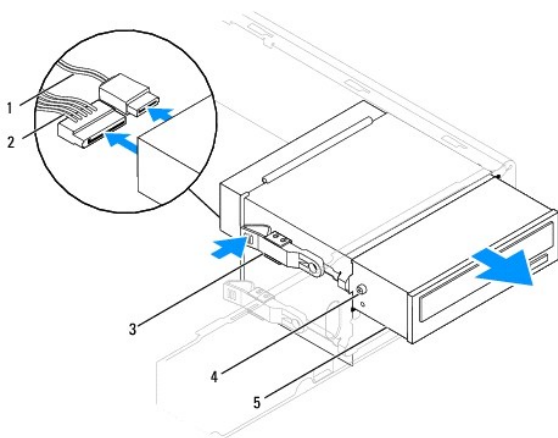
1. Řiďte se pokyny v části [Než začnete](#).
2. Demontujte kryt počítače (viz [Demontáž krytu počítače](#)).
3. Demontujte čelní kryt (viz [Sejmutí předního krytu](#)).
4. Odpojte napájecí kabel a datový kabel od optické jednotky na její zadní straně.

 **POZNÁMKA:** Pokud nyní neměníte optický disk, odpojte druhý konec datového kabelu od základní desky a uložte jej stranou. Datový kabel můžete později použít pro instalaci optického disku.

5. Vyměňte optickou jednotku.

Inspiron 535s/537s

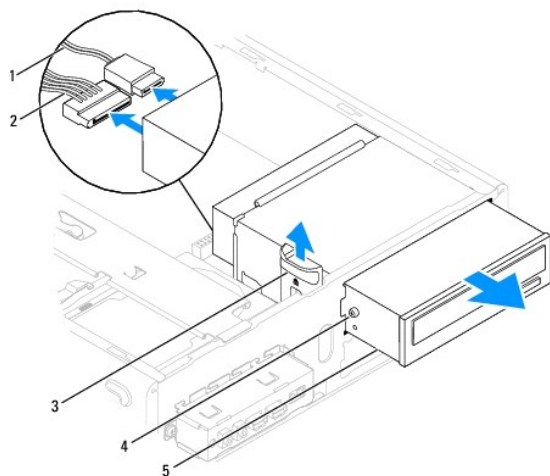
- a. Stiskněte zajišťovací výčnělek na boční straně optické jednotky a vysuňte ji ven.



| | | |
|----------------------|--------------------|------------------------|
| 1 datový kabel | 2 napájecí kabel | 3 zajišťovací výčnělek |
| 4 osazené šrouby (2) | 5 optická jednotka | |

Inspiron 545s/546s

- a. Zatáhněte zajišťovací výčnělek nahoru a vysuňte optickou jednotku směrem ven.



| | | |
|----------------|------------------|------------------------|
| 1 datový kabel | 2 napájecí kabel | 3 zajišťovací výčnělek |
|----------------|------------------|------------------------|

6. Namontujte přední kryt (více informací v části [Nasazení předního krytu](#)).
7. Nasaďte kryt počítače (více informací v části [Výměna krytu počítače](#)).
8. Připojte počítač a zařízení k elektrickým zásuvkám a zapněte je.
9. Nakonfigurujte jednotky v programu Nastavení systému (viz [Možnosti programu Nastavení systému](#)).

Výměna optické jednotky

1. Řiďte se pokyny v části [Než začnete](#).
2. Demontujte kryt počítače (viz [Demontáž krytu počítače](#)).
3. Demontujte čelní kryt (viz [Seimutí předního krytu](#)).
4. Pokud není k dispozici, upevněte dva osazené šrouby k optické jednotce.
5. Opatrně zasuňte optickou jednotku na místo.
6. Připojte napájecí a datové kabely k optické jednotce.
7. Připojte datový kabel do konektoru na základní desce.
 **POZNÁMKA:** Umístění konektorů se může v závislosti na typu systému lišit. Více informací najdete v části [Součásti základní desky](#).
8. Namontujte přední kryt (více informací v části [Nasazení předního krytu](#)).
9. Nasaďte kryt počítače (více informací v části [Výměna krytu počítače](#)).
10. Připojte počítač a zařízení k elektrickým zásuvkám a zapněte je.
Informujte se ohledně instalace softwaru vyžadovaného k chodu jednotky v dokumentaci, dodané s jednotkou.
11. Zkontrolujte, zda je nutné provést změny v programu Nastavení systému (viz [Otevření programu Nastavení systému](#)).

[Zpět na stránku obsahu](#)

Ventilátory

Servisní příručka Dell™ Inspiron™ 535s/537s/545s/546s

- [Demontáž sestavy ventilátoru procesoru a chladiče](#)
- [Nasazení sestavy ventilátoru procesoru a chladiče](#)
- [Vyimutí ventilátoru skříně](#)
- [Výměna ventilátoru skříně](#)

- ⚠ **VAROVÁNÍ:** Před manipulací uvnitř počítače si přečtěte bezpečnostní informace dodané s počítačem. Další informace o vhodných bezpečných postupech naleznete na domovské stránce Regulatory Compliance (Soulad s předpisy) na adrese www.dell.com/regulatory_compliance.
- ⚠ **VAROVÁNÍ:** Chcete-li se ochránit před rizikem úrazu elektrickým proudem, posekáním lopatkami ventilátoru nebo jiným možným zraněním, vždy odpojte počítač od elektrické zásuvky před otevřením krytu počítače.
- ⚠ **VAROVÁNÍ:** Nepoužívejte zařízení s demontovanými kryty (včetně krytů počítače, rámečku, výplňových krytů, vložek do předního panelu atd.)

Demontáž sestavy ventilátoru procesoru a chladiče

- ⚠ **UPOZORNĚNÍ:** Ventilátor procesoru s chladičem je jedna jednotka. Nedemontujte ventilátor samostatně.
- ⚠ **UPOZORNĚNÍ:** Když demontujete sestavu ventilátoru procesoru a chladiče, nedotýkejte se lopatek ventilátoru. Mohli byste ventilátor poškodit.

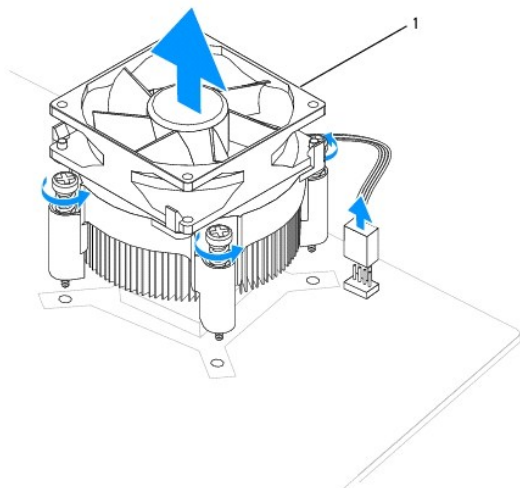
1. Řiďte se pokyny v části [Než začnete](#).
2. Demontujte kryt počítače (viz [Demontáž krytu počítače](#)).
3. Odpojte kabel sestavy ventilátoru procesoru a chladiče od konektoru ventilátoru procesoru na základní desce (viz [Součásti základní desky](#)).
4. Opatrně odsuňte kabely, které jsou vedeny přes sestavu ventilátoru procesoru a chladiče.

- ⚠ **UPOZORNĚNÍ:** Navzdory plastovému krytu může být ventilátor chladiče velmi horký i během normálního provozu. Zajistěte vždy dostatečný čas na vychladnutí, až poté se součástí můžete dotýkat.

5. Demontujte sestavu procesoru a chladiče.

Inspiron™ 535s/537s/545s

- a. Povolte čtyři šrouby zajišťující sestavu ventilátoru procesoru a chladiče a zvedněte ji přímo nahoru.

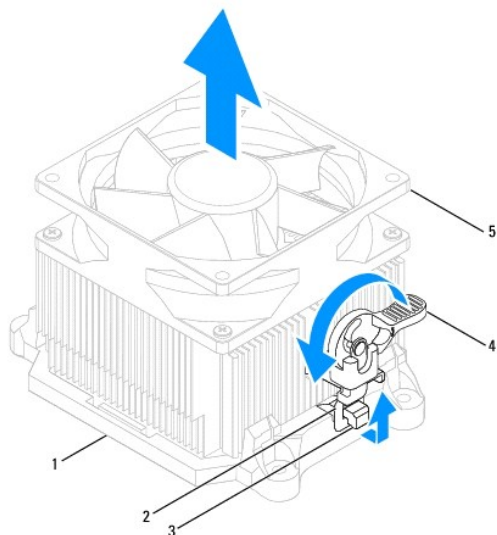


1 sestava ventilátoru procesoru a chladiče

📌 **POZNÁMKA:** Sestava ventilátoru procesoru a chladiče ve vašem počítači nemusí vypadat přesně jako ta, která je znázorněna na obrázku výše.

Inspiron 546s

- a. Otočte upínací páčku o 180° proti směru hodinových ručiček od výčnělku držáku.
- b. Otočte sestavu ventilátoru procesoru a chladiče opatrně nahoru, pak ji vyjměte z počítače. Položte sestavu ventilátoru procesoru a chladiče dolů na jeho horní stranu, teplovodivou pastou směrem nahoru.



| | | | | | |
|---|---------------|---|--|---|-----------------|
| 1 | držák | 2 | upínací úchyt | 3 | výčnělek držáku |
| 4 | upínací páčka | 5 | sestava ventilátoru procesoru a chladiče | | |

POZNÁMKA: Sestava ventilátoru procesoru a chladiče ve vašem počítači nemusí vypadat přesně jako ta, která je znázorněna na obrázku výše.

Nasazení sestavy ventilátoru procesoru a chladiče

UPOZORNĚNÍ: Při nasazování ventilátoru se ujistěte, že nedojde k přiskřípnutí vodičů, které vedou mezi základní deskou a ventilátorem.

1. Odstraňte teplovodivou pastu ze spodní strany sestavy ventilátoru procesoru a chladiče.

UPOZORNĚNÍ: Používejte výhradně novou teplovodivou pastu. Nová teplovodivá pasta je velmi důležitá pro zajištění odpovídající tepelné vazby, což je požadavek pro optimální funkci procesoru.

2. Naneste novou teplovodivou pastu na horní stranu procesoru.
3. Nasaďte sestavu ventilátoru procesoru a chladiče

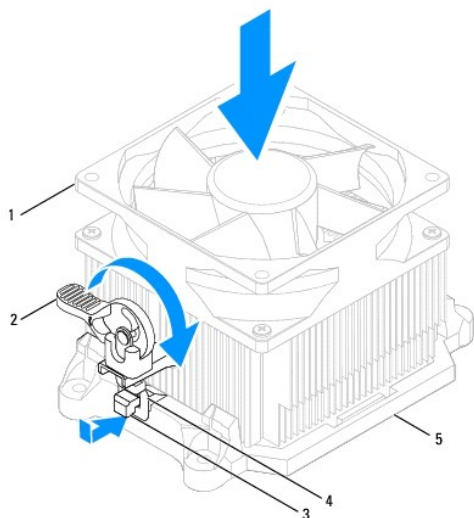
Inspiron 535s/537s/545s

- a. Vyrovnajte šrouby na sestavě ventilátoru procesoru a chladiče se čtyřmi otvory na základní desce.
- b. Dotáhněte čtyři šrouby, které zajišťují sestavu ventilátoru procesoru a chladiče k základní desce.

POZNÁMKA: Zkontrolujte, zda je sestava ventilátoru a chladiče procesoru řádně usazena a zajištěna.

Inspiron 546s

- a. Umístěte sestavu ventilátoru procesoru a chladiče zpět do držáku.
- b. Zkontrolujte, zda jsou dva úchyty vyrovnány s dvěma výčnělky držáku.
- c. Podržte sestavu ventilátoru procesoru a chladiče zpět na místě a otočte upínací páčku o 180° po směru hodinových ručiček a sestavu zajištěte.



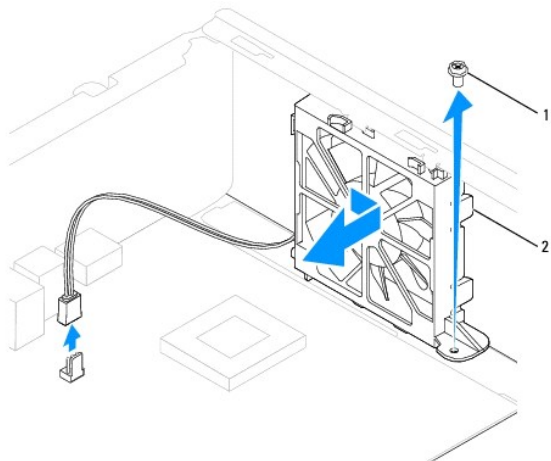
| | | | | | |
|---|--|---|---------------|---|-----------------|
| 1 | sestava ventilátoru procesoru a chladiče | 2 | upínací páčka | 3 | výčnělek držáku |
| 4 | upínací úchyt | 5 | držák | | |

4. Připojte kabel sestavy ventilátoru procesoru a chladiče ke konektoru ventilátoru na základní desce (viz [Součásti základní desky](#)).
5. Nasaďte kryt počítače (více informací v části [Výměna krytu počítače](#)).
6. Připojte počítač a zařízení k elektrickým zásuvkám a zapněte je.

Vyjmutí ventilátoru skříně

⚠ UPOZORNĚNÍ: Nedotýkejte se lopatek ventilátoru při jeho demontáži ze skříně. Mohli byste ventilátor poškodit.

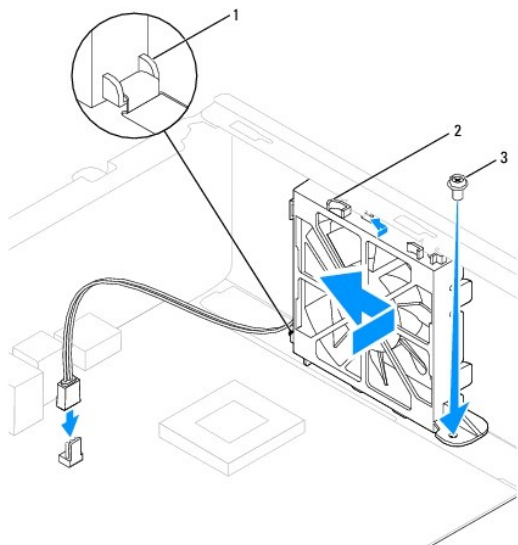
1. Řiďte se pokyny v části [Než začnete](#).
2. Demontujte kryt počítače (viz [Demontáž krytu počítače](#)).
3. Odpojte kabel ventilátoru skříně od konektoru ventilátoru šasi na základní desce (viz [Součásti základní desky](#)).
4. Demontujte šroub zajišťující ventilátor skříně.
5. Přesuňte ventilátor skříně směrem k přední straně počítače a zvedněte jej.



1 šroub 2 ventilátor skříně

Výměna ventilátoru skříně

1. Řiďte se pokyny v části [Než začnete](#).
2. Vyrovnajte horní a dolní výčnělky ventilátoru skříně s výčnělky ve skříně a zasuňte ventilátor směrem k zadní straně počítače.



1 dolní výčnělek 2 horní výčnělky (2) 3 šroub

3. Namontujte šroub, který zajišťuje ventilátor skříně.
 4. Odpojte kabel ventilátoru skříně od konektoru ventilátoru šasi na základní desce (viz [Součásti základní desky](#)).
 5. Nasaďte kryt počítače (více informací v části [Výměna krytu počítače](#)).
 6. Připojte počítač a zařízení k elektrickým zásuvkám a zapněte je.
-

[Zpět na stránku obsahu](#)

[Zpět na stránku obsahu](#)

Přední panel v/v

Servisní příručka Dell™ Inspiron™ 535s/537s/545s/546s

- [Demontáž předního vstupního/výstupního panelu](#)
- [Výměna předního vstupního/výstupního panelu](#)

- ⚠ **VAROVÁNÍ:** Před manipulací uvnitř počítače si přečtěte bezpečnostní informace dodané s počítačem. Další informace o vhodných bezpečných postupech naleznete na domovské stránce Regulatory Compliance (Soulad s předpisy) na adrese www.dell.com/regulatory_compliance.
- ⚠ **VAROVÁNÍ:** Zabraňte nebezpečí úrazu elektrickým proudem - před demontáží krytu počítače vždy odpojte počítač z elektrické zásuvky.
- ⚠ **VAROVÁNÍ:** Nepoužívejte zařízení s demontovanými kryty (včetně krytů počítače, rámečku, výplňových krytů, vložek do předního panelu atd.)

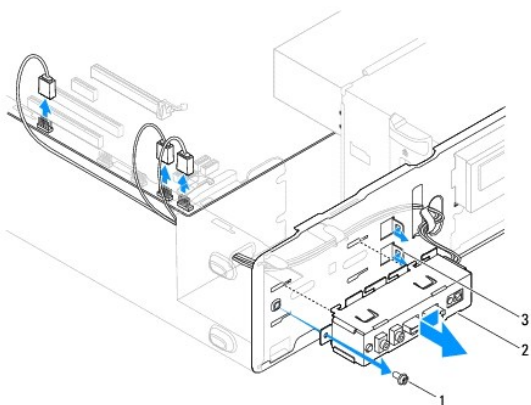
Demontáž předního vstupního/výstupního panelu

📌 **POZNÁMKA:** Poznamenejte si vedení všech kabelů při jejich demontáži, budete je pak moci snadněji vést správně při montáži do nového předního vstupního/výstupního panelu.

1. Řiďte se pokyny v části [Než začnete](#).
2. Demontujte kryt počítače (viz [Demontáž krytu počítače](#)).
3. Demontujte čelní kryt (viz [Sejmutí předního krytu](#)).
4. Demontujte nosný držák (viz [Demontáž nosného držáku](#)).
5. Vyjměte pevný disk (viz část [Demontáž pevného disku](#)).

⚠ **UPOZORNĚNÍ:** Při vysouvání vstupního/výstupního panelu z počítače postupujte nesmírně opatrně. Neopatrnost může vést k poškození konektorů kabelů a svorek pro vedení kabelů.

6. Odpojte všechny kabely, které jsou připojeny k panelu v/v od konektorů základní desky.
7. Vyjměte šroub, který zajišťuje panel v/v ke skříni.
8. Přesuňte panel I/O směrem k levé straně a opatrně jej vysuňte ven.



| | | | | | |
|---|-------|---|------------------------|---|-----------------------|
| 1 | šroub | 2 | vstupně-výstupní panel | 3 | slot spony panelu v/v |
|---|-------|---|------------------------|---|-----------------------|

Výměna předního vstupního/výstupního panelu

⚠ **UPOZORNĚNÍ:** Při zasouvání vstupně-výstupního panelu do slotu panelu dejte pozor, abyste nepoškodili konektory kabelů a svorky pro přichycení kabelů.

1. Vyrovnajte a zasuňte vstupně-výstupní panel do slotu pro svorku panelu.
2. Vyměňte šroub, který zajišťuje panel v/v ke skříni.
3. Připojte kabely ke konektorům základní desky.
4. Vložte pevný disk (viz část [Výměna pevného disku](#)).
5. Vyměňte nosný držák (viz [Výměna nosného držáku](#)).
6. Namontujte přední kryt (více informací v části [Nasazení předního krytu](#)).
7. Nasaďte kryt počítače (více informací v části [Výměna krytu počítače](#)).
8. Připojte počítač a zařízení k elektrickým zásuvkám a zapněte je.

[Zpět na stránku obsahu](#)

[Zpět na stránku obsahu](#)

Paměť

Servisní příručka Dell™ Inspiron™ 535s/537s/545s/546s

- [Vyjmutí paměti](#)
- [Výměna paměťového modulu](#)
- [Doporučená konfigurace paměti](#)
- [Nastavení dvoukanálové konfigurace paměťových modulů](#)

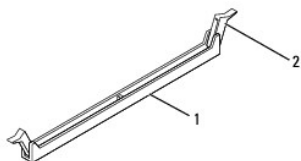
VAROVÁNÍ: Před manipulací uvnitř počítače si přečtěte bezpečnostní informace dodané s počítačem. Další informace o vhodných bezpečných postupech naleznete na domovské stránce Regulatory Compliance (Soulad s předpisy) na adrese www.dell.com/regulatory_compliance.

VAROVÁNÍ: Zabraňte nebezpečí úrazu elektrickým proudem - před demontáží krytu počítače vždy odpojte počítač z elektrické zásuvky.

VAROVÁNÍ: Nepoužívejte zařízení s demontovanými kryty (včetně krytů počítače, rámečku, výplňových krytů, vložek do předního panelu atd.)

Vyjmutí paměti

1. Řiďte se pokyny v části [Než začnete](#).
2. Demontujte kryt počítače (viz [Demontáž krytu počítače](#)).
3. Vyhledejte paměťové moduly na základní desce (viz [Součásti základní desky](#)).
4. Stiskněte zajišťovací sponu na každém konci konektoru paměťového modulu.



| | | | |
|---|----------------------------|---|-------------------|
| 1 | konektor paměťového modulu | 2 | Zajišťovací spona |
|---|----------------------------|---|-------------------|

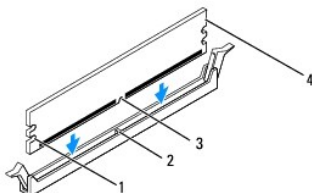
5. Uchopte paměťový modul a vyjměte jej nahoru.
Pokud se paměťový modul obtížně vyjímá, opatrně uvolněte modul kývavým pohybem a vyjměte jej z konektoru.

Výměna paměťového modulu

1. Řiďte se pokyny v části [Než začnete](#).
2. Stiskněte zajišťovací sponu na každém konci konektoru paměťového modulu.
3. Postupujte podle pokynů pro instalaci paměťového modulu (viz [Doporučená konfigurace paměti](#)).

UPOZORNĚNÍ: Neinstalujte moduly ECC.

4. Zarovnejte zářez na dolním okraji paměťového modulu se západkou na slotu konektoru paměťového modulu.

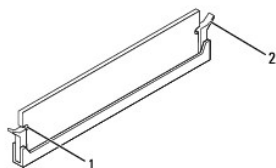


| | | | |
|---|------------|---|---------|
| 1 | výřezy (2) | 2 | západka |
|---|------------|---|---------|

| | | | |
|---|-------|---|----------------|
| 3 | zářez | 4 | paměťový modul |
|---|-------|---|----------------|

UPOZORNĚNÍ: Chcete-li zabránit poškození paměťového modulu, stiskněte modul přímo dolů do konektoru a současně stiskněte rovnoměrně každý konec modulu.

- Vložte paměťový modul do konektoru, dokud modul nezapadne do dané pozice.
Pokud vložíte paměťový modul správně, pak zasuňte zajišťovací spony do výřezů v každém konci modulu.



| | | | |
|---|------------|---|-------------------------------------|
| 1 | výřezy (2) | 2 | pojistná spona (v zapadnuté poloze) |
|---|------------|---|-------------------------------------|

- Nasaďte kryt počítače (více informací v části [Výměna krytu počítače](#)).
- Připojte počítač a zařízení k elektrickým zásuvkám a zapněte je.
Když se zobrazí hlášení s informací o změně velikosti paměti, pokračujte stisknutím tlačítka <F1>.
- Přihlaste se k počítači.
- Klepněte pravým tlačítkem myši na ikonu **Počítač** na pracovní ploše systému Microsoft® Windows® a dále klepněte na položku **Vlastnosti**.
- Klepněte na kartu **Obecné**.
- Chcete-li si ověřit, že paměť byla nainstalována správně, zkontrolujte velikost uváděné paměti (RAM).

Doporučená konfigurace paměti

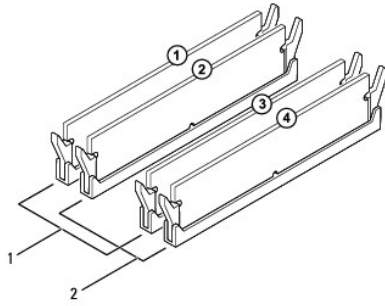
Při instalaci nebo výměně paměťového modulu

| Model | Jeden modul | Dva moduly | Tři moduly | Čtyři moduly |
|-----------|-------------|----------------|-------------------------|----------------------------------|
| 535s/537s | DIMM1 | DIMM1 DIMM2 | Není k dispozici | Není k dispozici |
| 545s | DIMM1 | DIMM1 DIMM3 | DIMM1 DIMM3 DIMM2 | DIMM1 DIMM3 DIMM2 DIMM4 |
| 546s | DIMM1 | DIMM1 DIMM2 | DIMM1 DIMM2 DIMM3 | DIMM1 DIMM2 DIMM3 DIMM4 |

Nastavení dvoukanálové konfigurace paměťových modulů

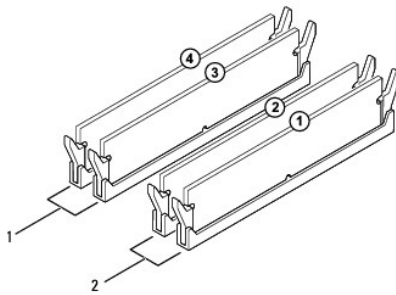
POZNÁMKA: Dvoukanálové paměťové moduly nejsou podporovány u modelu Inspiron™ 535s/537s.

Inspiron 545s



| | | | |
|---|--|---|--|
| 1 | Pár A: spárovaný pár paměťových modulů v konektorech DIMM1 a DIMM3 | 2 | Pár B: spárovaný pár paměťových modulů v konektorech DIMM2 a DIMM4 |
|---|--|---|--|

Inspiron 546s



| | | | |
|---|--|---|--|
| 1 | Pár B: spárovaný pár paměťových modulů v konektorech DIMM3 a DIMM4 | 2 | Pár A: spárovaný pár paměťových modulů v konektorech DIMM1 a DIMM2 |
|---|--|---|--|

[Zpět na stránku obsahu](#)

[Zpět na stránku obsahu](#)

Napájecí zdroj

Servisní příručka Dell™ Inspiron™ 535s/537s/545s/546s

- [Odstranění zdroje napájení](#)
- [Výměna napájecího zdroje](#)

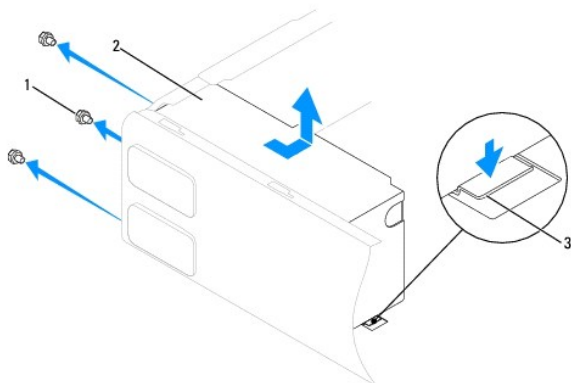
- ⚠ **VAROVÁNÍ:** Před manipulací uvnitř počítače si přečtěte bezpečnostní informace dodané s počítačem. Další informace o předpisech naleznete na domovské stránce Regulatory Compliance (Soulad s předpisy) na webu www.dell.com na této adrese: www.dell.com/regulatory_compliance.
- ⚠ **VAROVÁNÍ:** Zabráňte nebezpečí úrazu elektrickým proudem - před demontáží krytu počítače vždy odpojte počítač z elektrické zásuvky.
- ⚠ **VAROVÁNÍ:** Nepoužívejte zařízení s demontovanými kryty (včetně krytů počítače, rámečku, výplňových krytů, vložek do předního panelu atd.)

Odstranění zdroje napájení

1. Řiďte se pokyny v části [Než začnete](#).
2. Demontujte kryt počítače (viz [Demontáž krytu počítače](#)).
3. Odpojte kabely stejnosměrného napájení od základní desky a diskových jednotek.

Poznamenejte si způsob vedení kabelů stejnosměrného napájení pod výčnělky ve skříni počítače při jejich odpojování od základní desky a diskových jednotek. Při opětovném připojování je třeba tyto kabely vést správně, aby nedošlo k jejich skřípnutí nebo poškození.

4. Demontujte nosný držák (viz [Demontáž nosného držáku](#)).
5. Demontujte všechny kabely ze zajišťovací spony na boku napájecího zdroje.
6. Demontujte tři šrouby, které upevňují napájecí zdroj k šasi počítače.



| | | | | | |
|---|------------|---|----------------|---|---|
| 1 | šrouby (3) | 2 | napájecí zdroj | 3 | uvolňovací západka (pouze pro Inspiron 535s a 537s) |
|---|------------|---|----------------|---|---|

7. Pro Inspiron 535s a 537s stiskněte uvolňovací západku.


Vysuňte napájecí zdroj a zvedněte jej ven.

Výměna napájecího zdroje

1. Pro Inspiron 535s a 537s stiskněte uvolňovací západku.
Zasuňte náhradní napájecí zdroj směrem k zadní straně počítače.

- ⚠ **VAROVÁNÍ:** Pokud nenasadíte a nedotáhnete všechny šrouby, může to způsobit úraz elektrickým proudem, protože všechny šrouby jsou součástí uzemnění.

2. Nasaďte tři šrouby, které upevňují napájecí zdroj k šasi počítače.

 **POZNÁMKA:** Ved'te kabely stejnosměrného napájení pod výčnělky ve skříni. Kabely musí být řádně vedeny tak, aby se zabránilo jejich poškození.

3. Připojte stejnosměrné napájecí kabely k základní desce a diskovým jednotkám.

4. Zajistěte všechny kabely k zajišťovací sponě na boku napájecího zdroje.

 **POZNÁMKA:** Znovu zkontrolujte všechna připojení kabelů a ujistěte se, že jsou zabezpečena.

5. Vyměňte nosný držák (viz [Výměna nosného držáku](#)).

6. Nasaďte kryt počítače (více informací v části [Výměna krytu počítače](#)).

7. Připojte počítač a zařízení k elektrickým zásuvkám a zapněte je.

[Zpět na stránku obsahu](#)

[Zpět na stránku obsahu](#)

Nastavení systému

Servisní příručka Dell™ Inspiron™ 535s/537s/545s/546s

- [Přehled](#)
- [Otevření programu Nastavení systému](#)
- [Vymazání zapomenutých hesel](#)
- [Vymazání nastavení paměti CMOS](#)
- [Aktualizace systému BIOS](#)

Přehled

Program Nastavení systému používejte pro následující úkony:


- 1 Změna informací o konfiguraci systému po přidání, změna nebo odebrání hardwaru v počítači.
- 1 Nastavení nebo změna uživatelem volitelných možností, například hesla.
- 1 Zjištění aktuální velikosti paměti nebo nastaveného typu nainstalovaného pevného disku.

Než začnete používat program Nastavení systému, doporučuje se zapsat si informace na obrazovkách tohoto programu pro pozdější potřebu.

 **UPOZORNĚNÍ:** Neměňte nastavení v programu Nastavení systému, pokud nejste skutečně odborným uživatelem počítače. Některé změny mohou způsobit nesprávnou funkci počítače.

Otevření programu Nastavení systému

1. Zapněte (nebo restartujte) počítač.
2. Ihned po zobrazení loga DELL stiskněte klávesu <F2>.

 **POZNÁMKA:** Je-li klávesa stisknutá delší dobu, může dojít k chybě klávesnice. Chcete-li se vyhnout potenciální chybě klávesnice, opakujte stisknutí a uvolnění klávesy <F2>, dokud se neobjeví nabídka zaváděcího zařízení.

Čekáte-li příliš dlouho a zobrazí se logo operačního systému, vyčkejte, až se zobrazí pracovní plocha systému Microsoft® Windows®, počítač vypněte a operaci opakujte.

Obrazovky programu Nastavení systému


Seznam Možnosti — toto pole se zobrazuje na horní straně okna programu Nastavení systému. Možnosti přepínané klávesou tabulátoru obsahují funkce, které definují konfiguraci počítače, včetně nainstalovaného hardwaru, režimu řízení spotřeby a funkcí zabezpečení.

Pole Možnosti — toto pole obsahuje informace o každé možnosti. V tomto poli můžete vidět aktuální nastavení a provést změny nastavení. Ke zvýraznění možnosti použijte klávesy šipek doprava a doleva. Stiskněte klávesu <Enter> a výběr aktivujete.

Pole Nápopověda — toto pole obsahuje kontextovou nápovědu podle vybrané možnosti.

Funkce kláves — toto pole se zobrazuje pod polem Možnosti a uvádí seznam kláves a jejich funkcí v aktivním poli programu Nastavení systému.

Možnosti programu Nastavení systému

 **POZNÁMKA:** V závislosti na počítači a nainstalovaných zařízeních se nemusí položky uvedené v této kapitole zobrazovat, nebo se nemusí zobrazit přesně takto.

Inspiron 535s/537s

| Informace o systému | |
|---|---|
| System (Systém) | Zobrazení čísla modelu počítače. |
| BIOS Info (Informace o programu BIOS) | Zobrazuje verzi programu BIOS a informace o datu. |
| Asset Tag (Inventurní číslo) | Zobrazuje inventurní číslo počítače, je-li použito. |
| Service Tag (Výrobní číslo) | Zobrazuje výrobní číslo počítače. |
| Processor Type (Typ procesoru) | Zobrazuje typ procesoru. |
| Processor Level 2 Cache (Vyrovnávací paměť) | Zobrazuje velikost dostupné vyrovnávací paměti procesoru Level 2. |

| | |
|---|---|
| procesoru Level 2 (L2)) | |
| Memory Installed (Nainstalovaná paměť) | Zobrazuje velikost nainstalované paměti. |
| Memory Available (Dostupná paměť) | Zobrazuje velikost dostupné paměti. |
| Memory Speed (Taktovací frekvence paměti) | Zobrazuje frekvenci nainstalované paměti. |
| Memory Channel Mode (Režim kanálu paměti) | Zobrazuje kanálový režim nainstalované paměti. |
| System Memory Type (Typ systémové paměti) | Označuje typ nainstalované paměti. |
| Standardní funkce CMOS | |
| Date (Datum) | Zobrazuje aktuální datum ve formátu (mm:dd:rrrr). |
| Time (Čas) | Zobrazuje aktuální čas ve formátu (hh:mm:ss). |
| SATA 0 | Zobrazuje jednotky SATA připojené ke konektoru SATA 0. |
| SATA 1 | Zobrazuje jednotky SATA připojené ke konektoru SATA 1. |
| Halt On (Zastavit při) | Všechny chyby; Všechny, kromě klávesnice (výchozí nastavení je Všechny, kromě klávesnice). |
| Rozšířené funkce programu BIOS | |
| CPU Feature (Funkce procesoru) | <ul style="list-style-type: none"> 1 Omezit hodnotu CPUID — Povoleno; Zakázáno (výchozí nastavení je Zakázáno). 1 Vykonat zakázaný bit — Povoleno; Zakázáno (výchozí nastavení je Povoleno). 1 Zpracování více procesů v jádře — Povoleno; Zakázáno (výchozí nastavení je Povoleno). |
| Boot Up Numlock Status (Stav klávesy NumLock při spuštění) | Vypnuto; Zapnuto (výchozí nastavení je Zapnuto). |
| Module Bay (Přihrádka pro modul) | Identifikuje zařízení nainstalovaná do přehrádky pro modul. |
| Konfigurace zaváděcího zařízení | |
| Removable Boot Priority (Priorita zavádění odpojovatelných jednotek) | Používá se k nastavení priority odpojovatelného zařízení, jako je například disketová jednotka USB. Zobrazované položky jsou dynamicky aktualizovány podle připojených odpojovatelných zařízení. |
| Hard Disk Boot Priority (Priorita spuštění z pevného disku) | Používá se k nastavení priority pevných disků. Zobrazované položky jsou dynamicky aktualizovány podle detekovaných pevných disků. |
| CD/DVD Boot Priority (Priorita spuštění z jednotky CD/DVD) | Používá se k nastavení priority jednotek CD/DVD. Zobrazované položky jsou dynamicky aktualizovány podle detekovaných jednotek CD/DVD. |
| Network Boot Priority (Priorita zavádění síťových zařízení) | Používá se k nastavení priority síťových zařízení. Zobrazované položky jsou dynamicky aktualizovány podle detekovaných síťových zařízení. |
| USB Boot Priority (Priorita spuštění z jednotky USB) | Používá se k nastavení priority jednotek USB. Zobrazované položky jsou dynamicky aktualizovány podle detekovaných jednotek USB. |
| First Boot Device (První zaváděcí zařízení) | Vyměnitelné zařízení; pevný disk; CD/DVD; síť; USB; zakázáno (výchozí nastavení je Vyměnitelné zařízení). |
| Second Boot Device (Druhé zaváděcí zařízení) | Vyměnitelné zařízení; pevný disk; CD/DVD; síť; USB; zakázáno (výchozí nastavení je Pevný disk). |
| Third Boot Device (Třetí zaváděcí zařízení) | Vyměnitelné zařízení; pevný disk; CD/DVD; síť; USB; zakázáno (výchozí nastavení je CD/DVD). |
| Fourth Boot Device (Čtvrté zaváděcí zařízení) | Vyměnitelné zařízení; pevný disk; CD/DVD; síť; USB; zakázáno (výchozí nastavení je Síť). |
| Fifth Boot Device (Páté zaváděcí zařízení) | Vyměnitelné zařízení; pevný disk; CD/DVD; síť; USB; zakázáno (výchozí nastavení je USB). |
| Boot Other Device (Spouštět z jiného zařízení) | Povoleno; Zakázáno (výchozí nastavení je Povoleno). |
| Rozšířené funkce čipové sady | |
| Init Display First (Nejprve inicializovat displej) | Slot PCI, integrovaný (výchozí nastavení je Slot PCI). |
| Video Memory Size (Velikost paměti grafického adaptéru) | 1 MB, 8 MB (výchozí nastavení je 8 MB). |
| DVMT Mode (Režim DVMT) | FIXED; DVMT (výchozí nastavení je DVMT). |
| DVMT/FIXED Memory Size (Velikost paměti DVMT/FIXED) | 128 MB, 256 MB, MAX (výchozí nastavení 128 MB). |
| POZNÁMKA: Funkce režim DVMT a PEVNÁ velikost paměti nejsou v modelu Inspiron 537s k dispozici. | |
| Integrovaná periferní zařízení | |
| USB Device Setting (Nastavení zařízení USB) | <ul style="list-style-type: none"> 1 Řadič USB — Povoleno nebo Zakázáno (výchozí nastavení je Povoleno). 1 Režim provozu USB — Vysoká rychlost; Plná/Nízká rychlost (výchozí nastavení je Vysoká rychlost). |
| Onboard SATA Controller (Integrovaný řadič SATA) | Povoleno nebo Zakázáno (výchozí nastavení je Povoleno). |

| | |
|--|--|
| Onboard AUDIO Controller (Integrovaná zvuková karta) | Povoleno nebo Zakázáno (výchozí nastavení je Povoleno). |
| Onboard LAN Controller (Integrovaná síťová karta LAN) | Povoleno nebo Zakázáno (výchozí nastavení je Povoleno). |
| Onboard LAN Boot ROM (Zaváděcí paměť ROM integrované síťové karty LAN) | Povoleno nebo Zakázáno (výchozí nastavení je Zakázáno). |
| Nastavení řízení spotřeby | |
| ACPI Suspend Type (Typ přerušení ACPI) | S1(POS); S3(STR) (výchozí nastavení je S3(STR)). |
| Remote Wake Up (Vzdálené probuzení) | Zapnuto; Vypnuto (výchozí nastavení je Zapnuto). |
| Auto Power On (Automatické zapnutí) | Povoleno; Zakázáno (výchozí nastavení je Zakázáno). |
| Auto Power On Date (Automatické zapnutí k datu) | 0 |
| Auto Power On Time (Automatické zapnutí v čase) | 0:00:00 |
| AC Recovery (Obnovení napájení) | Vypnuto; Zapnuto; Poslední (výchozí nastavení je Vypnuto). |
| Nastavení hesla správce | |
| Supervisor Password (Heslo správce) | Nainstalováno; Nenainstalováno (výchozí nastavení je Nenainstalováno). |
| Change Supervisor Password (Změna hesla správce) | Stisknutím tlačítka Enter můžete změnit heslo správce. |
| Nastavení hesla uživatele | |
| User Password (Heslo uživatele) | Nainstalováno; Nenainstalováno (výchozí nastavení je Nenainstalováno). |
| Change User Password (Změna hesla uživatele) | Stisknutím tlačítka Enter můžete změnit heslo uživatele. |

Inspiron 545s

| | |
|--|---|
| Informace o systému | |
| System (Systém) | Zobrazení čísla modelu počítače. |
| BIOS Info (Informace o programu BIOS) | Zobrazuje verzi programu BIOS a informace o datu. |
| Service Tag (Výrobní číslo) | Zobrazuje výrobní číslo počítače. |
| Processor Type (Typ procesoru) | Zobrazuje typ procesoru. |
| Processor L2 Cache (Vyrovnávací paměť L2 procesoru) | Zobrazuje velikost dostupné vyrovnávací paměti procesoru Level 2. |
| Memory Installed (Nainstalovaná paměť) | Zobrazuje velikost nainstalované paměti. |
| Memory Available (Dostupná paměť) | Zobrazuje velikost dostupné paměti. |
| Memory Speed (Taktovací frekvence paměti) | Zobrazuje frekvenci nainstalované paměti. |
| Memory Channel Mode (Režim kanálu paměti) | Zobrazuje kanálový režim nainstalované paměti. |
| Memory Technology (Technologie paměti) | Označuje typ nainstalované paměti. |
| Standardní funkce CMOS | |
| Date (Datum) | Zobrazuje aktuální datum ve formátu (mm:dd:rrrr). |
| Time (Čas) | Zobrazuje aktuální čas ve formátu (hh:mm:ss). |
| SATA 0 | Zobrazuje jednotky SATA připojené ke konektoru SATA 0. |
| SATA 1 | Zobrazuje jednotky SATA připojené ke konektoru SATA 1. |
| SATA 4 | Zobrazuje jednotky SATA připojené ke konektoru SATA 4. |
| SATA 5 | Zobrazuje jednotky SATA připojené ke konektoru SATA 5. |
| Halt On (Zastavit při) | Všechny chyby; Všechny, kromě klávesnice (výchozí nastavení je Všechny, kromě klávesnice). |
| Rozšířené funkce programu BIOS | |
| CPU Feature (Funkce procesoru) | <ul style="list-style-type: none"> ! Omezit hodnotu CPUID — Povoleno; Zakázáno (výchozí nastavení je Zakázáno). ! Vykonat zakázaný bit — Povoleno; Zakázáno (výchozí nastavení je Povoleno). ! Zpracování více procesů v jádře — Povoleno; Zakázáno (výchozí nastavení je Povoleno). |
| Boot Up Numlock Status (Stav klávesy NumLock při spuštění) | Vypnuto; Zapnuto (výchozí nastavení je Zapnuto). |
| Module Bay (Přihrádka pro modul) | Identifikuje zařízení nainstalovaná do přihrádky pro modul. |

| Konfigurace zaváděcího zařízení | |
|--|---|
| Hard Disk Boot Priority (Priorita spouštění z pevného disku) | Používá se k nastavení priority pevných disků. Zobrazované položky jsou dynamicky aktualizovány podle detekovaných pevných disků. |
| First Boot Device (První zaváděcí zařízení) | Odpojitelné; pevný disk; CDROM; USB-CDROM; Zakázáno (výchozí nastavení je Odpojitelné). |
| Second Boot Device (Druhé zaváděcí zařízení) | Odpojitelné; pevný disk; CDROM; USB-CDROM; Zakázáno (výchozí nastavení je Pevný disk). |
| Third Boot Device (Třetí zaváděcí zařízení) | Odpojitelné; pevný disk; CDROM; USB-CDROM; Zakázáno (výchozí nastavení je CDROM). |
| Boot Other Device (Spouštět z jiného zařízení) | Povoleno; Zakázáno (výchozí nastavení je Povoleno). |
| Rozšířené funkce čipové sady | |
| Init Display First (Nejprve inicializovat displej) | Slot PCI, integrovaný (výchozí nastavení je Slot PCI). |
| Video Memory Size (Velikost paměti grafického adaptéru) | 1 MB, 8 MB (výchozí nastavení je 8 MB). |
| DVMT Mode (Režim DVMT) | FIXED; DVMT (výchozí nastavení je DVMT). |
| DVMT/FIXED Memory Size (Velikost paměti DVMT/FIXED) | 128 MB, 256 MB, MAX (výchozí nastavení 128 MB). |
| Integrovaná periferní zařízení | |
| USB Device Setting (Nastavení zařízení USB) | <ul style="list-style-type: none"> Řadič USB — Povoleno nebo Zakázáno (výchozí nastavení je Povoleno). Režim provozu USB — Vysoká rychlost; Plná/Nízká rychlost (výchozí nastavení je Vysoká rychlost). |
| Onboard AUDIO Controller (Integrovaná zvuková karta) | Povoleno nebo Zakázáno (výchozí nastavení je Povoleno). |
| Onboard LAN Controller (Integrovaná síťová karta LAN) | Povoleno nebo Zakázáno (výchozí nastavení je Povoleno). |
| Onboard LAN Boot ROM (Zaváděcí paměť ROM integrované síťové karty LAN) | Povoleno nebo Zakázáno (výchozí nastavení je Zakázáno). |
| SATA Mode (Režim SATA) | IDE; RAID (výchozí nastavení je IDE). |
| Nastavení řízení spotřeby | |
| Typ přerušení ACPI | S1(POS); S3(STR) (výchozí nastavení je S3(STR)). |
| Remote Wake Up (Vzdálené probuzení) | Zapnuto; Vypnuto (výchozí nastavení je Zapnuto). |
| Auto Power On (Automatické zapnutí) | Povoleno; Zakázáno (výchozí nastavení je Zakázáno). |
| Auto Power On Date (Automatické zapnutí k datu) | 0 |
| Auto Power On Time (Automatické zapnutí v čase) | 0:00:00 |
| AC Recovery (Obnovení napájení) | Vypnuto; Zapnuto; Poslední (výchozí nastavení je Vypnuto). |
| Nastavení hesla správce | |
| Supervisor Password (Heslo správce) | Nainstalováno; Nenainstalováno (výchozí nastavení je Nenainstalováno). |
| Change Supervisor Password (Změna hesla správce) | Stisknutím tlačítka Enter můžete změnit heslo správce. |
| Nastavení hesla uživatele | |
| User Password (Heslo uživatele) | Nainstalováno; Nenainstalováno (výchozí nastavení je Nenainstalováno). |
| Change User Password (Změna hesla uživatele) | Stisknutím tlačítka Enter můžete změnit heslo uživatele. |

Inspiron 546s

| Informace o systému | |
|---|---|
| BIOS Info (Informace o programu BIOS) | Zobrazuje verzi programu BIOS a informace o datu. |
| System (Systém) | Zobrazení čísla modelu počítače. |
| Asset Tag (Inventární číslo) | Zobrazuje inventární číslo počítače, je-li použito. |
| Service Tag (Výrobní číslo) | Zobrazuje výrobní číslo počítače. |
| Processor Type (Typ procesoru) | Zobrazuje typ procesoru. |
| CPU Speed (Taktovací frekvence procesoru) | Zobrazuje taktovací frekvenci procesoru. |
| Processor L2 Cache (Vyrovnávací paměť L2 procesoru) | Zobrazuje velikost dostupné vyrovnávací paměti procesoru Level 2. |
| Memory Installed (Nainstalovaná paměť) | Zobrazuje velikost nainstalované paměti. |
| Memory Available (Dostupná paměť) | Zobrazuje velikost dostupné paměti. |
| Memory Speed (Taktovací frekvence paměti) | Zobrazuje frekvenci nainstalované paměti. |
| Memory Channel Mode (Režim kanálu paměti) | Zobrazuje kanálový režim nainstalované paměti. |

| | |
|--|--|
| Memory Technology (Technologie paměti) | Označuje typ nainstalované paměti. |
| Standardní funkce CMOS | |
| System Time (Systémový čas) | Zobrazuje aktuální čas ve formátu (hh:mm:ss). |
| System Date (Systémové datum) | Zobrazuje aktuální datum ve formátu (mm:dd:rr). |
| SATA 0 | Zobrazuje jednotky SATA připojené ke konektoru SATA 0. |
| SATA 1 | Zobrazuje jednotky SATA připojené ke konektoru SATA 1. |
| SATA 2 | Zobrazuje jednotky SATA připojené ke konektoru SATA 2. |
| SATA 3 | Zobrazuje jednotky SATA připojené ke konektoru SATA 3. |
| Rozšířené funkce programu BIOS | |
| CPU Feature (Funkce procesoru) | <ul style="list-style-type: none"> 1 Virtualizační technologie AMD — Povoleno; Zakázáno (výchozí nastavení je Povoleno). 1 Funkce AMD Cool 'N' Quiet — Povoleno; Zakázáno (výchozí nastavení je Povoleno). 1 AMD Live! — indikuje stav funkce AMD Live! |
| USB Device Setting (Nastavení zařízení USB) | <ul style="list-style-type: none"> 1 Řadič USB — Povoleno nebo Zakázáno (výchozí nastavení je Povoleno). 1 Režim provozu USB — Vysoká rychlost; Plná/Nízká rychlost (výchozí nastavení je Vysoká rychlost). |
| Rozšířené funkce čipové sady | |
| Init Display First (Nejprve inicializovat displej) | Slot PCI-E 16X, Slot PCI-E 1X; Slot PCI; Integrovaný (výchozí nastavení je Slot PCI-E 16x). |
| UMA Frame Buffer Size (Velikost rámce vyrovnávací paměti UMA) | Auto; 32 MB; 64 MB; 128 MB; 256 MB; 512 MB (výchozí nastavení je Auto). |
| Onboard Audio Controller (Integrovaná zvuková karta) | Auto; Zakázáno; Povoleno (výchozí nastavení je Povoleno). |
| HD Audio (Zvuk HD) | Zakázáno; Povoleno (výchozí nastavení je Povoleno). |
| Onboard LAN Controller (Integrovaná síťová karta LAN) | Zakázáno; Povoleno (výchozí nastavení je Povoleno). |
| Onboard LAN Boot ROM (Zaváděcí paměť ROM integrovaná síťové karty LAN) | Povoleno; Zakázáno (výchozí nastavení je Zakázáno). |
| SATA Mode (Režim SATA) | RAID; ATA (výchozí nastavení je ATA). |
| Module Bay (Příhrádka pro modul) | Identifikuje zařízení nainstalovaná do příhrádky pro modul. |
| Konfigurace zaváděcího zařízení | |
| Boot Settings Configuration (Konfigurace nastavení spouštění systému) | <ul style="list-style-type: none"> 1 Rychlé zavádění — Zakázáno; Povoleno (výchozí nastavení je Povoleno). 1 Klávesa Numlock — VYP, ZAP (výchozí nastavení je ZAP). 1 Chyby klávesnice — Hlásit; Nehlásit (výchozí nastavení je Hlásit). |
| Hard Disk Boot Priority (Priorita spouštění z pevného disku) | <ul style="list-style-type: none"> 1 1. zaváděcí zařízení — Odpojovatelné; CD/DVD; pevný disk; Zakázáno (výchozí nastavení je Odpojovatelné). 1 2. zaváděcí zařízení — Odpojovatelné; CD/DVD; pevný disk; Zakázáno (výchozí nastavení je CD/DVD). 1 3. zaváděcí zařízení — Odpojovatelné; CD/DVD; pevný disk; Zakázáno (výchozí nastavení je Pevný disk). |
| Boot Other Device (Spouštět z jiného zařízení) | Ne; Ano (výchozí nastavení je Ano). |
| Nastavení řízení spotřeby | |
| ACPI Suspend Type (Typ přerušení ACPI) | S1(POS); S3(STR) (výchozí nastavení je S3(STR)). |
| C1E Support (Podpora diskového pole C1E) | Zakázáno; Povoleno (výchozí nastavení je Zakázáno). |
| Remote Wake Up (Vzdálené probuzení) | Zakázáno; Povoleno (výchozí nastavení je Povoleno). |
| AC Recovery (Obnovení napájení) | Vypnuto; Zapnuto; Poslední (výchozí nastavení je Vypnuto). |
| Auto Power On (Automatické zapnutí) | Zakázáno; Povoleno (výchozí nastavení je Zakázáno). |
| Auto Power On Date (Automatické zapnutí k datu) | 0 |
| Auto Power On Time (Automatické zapnutí v čase) | 0:00:00 |
| Funkce zabezpečení programu BIOS | |
| Supervisor Password (Heslo správce) | Zobrazuje stav hesla správce. |
| User Password (Heslo uživatele) | Zobrazuje stav hesla uživatele. |
| Set Supervisor Password (Nastavit heslo správce) | Pomocí této nabídky nastavte heslo správce. |
| POZNÁMKA: Následující možnosti jsou k dispozici, když je nastaveno heslo správce. | |
| User Access Level (Úroveň přístupu uživatele) | |

| | |
|--|--|
| Set User Password (Nastavit heslo uživatele) | |
| Password Check (Kontrola hesla) | |

Změna spouštěcí sekvence systému pro aktuální spuštění

Tuto funkci můžete použít například ke sdělení počítači, aby zavedl systém z jednotky CD a mohli jste tak spustit aplikaci Dell Diagnostics na médiu *Ovladače a nástroje*, ale přesto chcete po dokončení diagnostického testu zavést počítač normálně z pevného disku. Tuto funkci můžete také použít v případě, že restartujete počítač z paměťového zařízení USB, jako je například paměť USB Flash nebo jednotka CD-RW atp.


1. Pokud spouštíte systém z paměťového zařízení USB, připojte zařízení USB ke konektoru USB.
2. Zapněte (nebo restartujte) počítač.
3. Když se zobrazí nabídka F2 = Setup (Nastavení systému), F12 = Boot Menu (Nabídka zavádění systému) v pravém dolním rohu obrazovky, stiskněte klávesu <F12>.

Pokud se zobrazí logo operačního systému, počkejte, až se zobrazí pracovní plocha systému Microsoft Windows. Potom vypněte počítač a akci zopakujte.

Zobrazí se **Boot Device Menu (Nabídka zaváděcích zařízení systému)**, uvádějící všechna dostupná zaváděcí zařízení. Každé zařízení je označeno číslem.


4. Na dolním okraji nabídky zadejte číslo zařízení, které se má použít pouze pro stávající zavedení systému.

Pokud například spouštíte systém ze zařízení USB, vyberte možnost **USB Flash Device (Zařízení USB Flash)** a stiskněte klávesu <Enter>.

 **POZNÁMKA:** Chcete-li spustit systém ze zařízení USB, zařízení musí být schopno systém spouštět. Chcete-li se ujistit, zda je zařízení zaváděcí, informujte se v dokumentaci zařízení.


Změna spouštěcí sekvence pro budoucí spuštění systému

1. Spusťte program pro nastavení systému (viz [Otevření programu Nastavení systému](#)).
2. Pomocí kláves se šipkami vyberte položku nabídky **Boot Device Configuration (Konfigurace zaváděcího zařízení)**, stiskněte klávesu <Enter> a aktivujte tak nabídku.

 **POZNÁMKA:** Zapište si stávající sekvenci zavádění zařízení pro případ, že ji budete chtít obnovit.

3. K listování seznamem zařízení použijte šipku nahoru nebo dolů.
4. Stiskněte klávesu (+) nebo (-) a změňte prioritu zaváděcích zařízení.

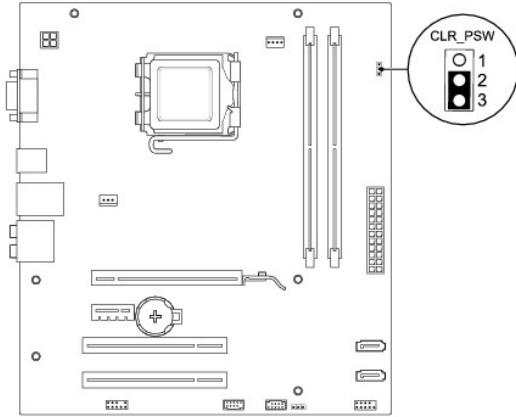
Vymazání zapomenutých hesel

 **VAROVÁNÍ:** Před manipulací uvnitř počítače si přečtěte bezpečnostní informace dodané s počítačem. Další informace o vhodných bezpečných postupech naleznete na domovské stránce **Regulatory Compliance (Soulad s předpisy)** na adrese www.dell.com/regulatory_compliance.

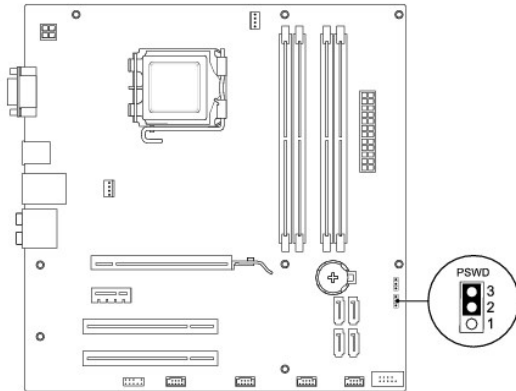
1. Řiďte se pokyny v části [Než začnete](#).
2. Demontujte kryt počítače (viz [Demontáž krytu počítače](#)).
3. Vyhledejte 3kolíkovou zkratovací propojku na základní desce.

 **POZNÁMKA:** Umístění konektor hesla se může v závislosti na systému lišit.

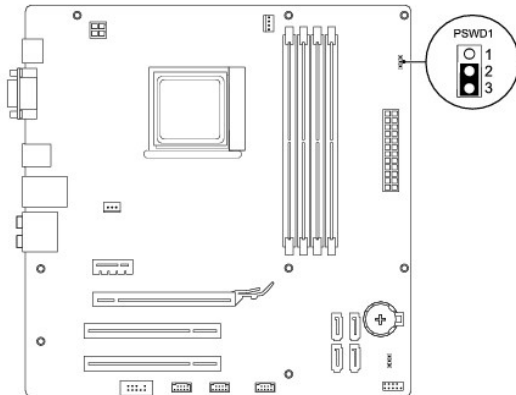
Inspiron 535s/537s



Inspiron 545s



Inspiron 546s



4. Sejměte 2kolíkovou zkratovací propojku z kolíků 2 a 3 a nasaďte ji na kolíky 1 a 2.
5. Zapněte počítač, vyčkejte asi pět sekund, pak počítač vypněte. V případě potřeby stiskněte a podržte tlačítko napájení a vypněte počítač.
6. Sejměte 2kolíkovou zkratovací propojku z kolíků 1 a 2 a nasaďte ji na kolíky 2 a 3 a funkci hesla opět aktivujte.
7. Nasaďte kryt počítače (více informací v části [Výměna krytu počítače](#)).

8. Připojte počítač a zařízení k elektrickým zásuvkám a zapněte je.

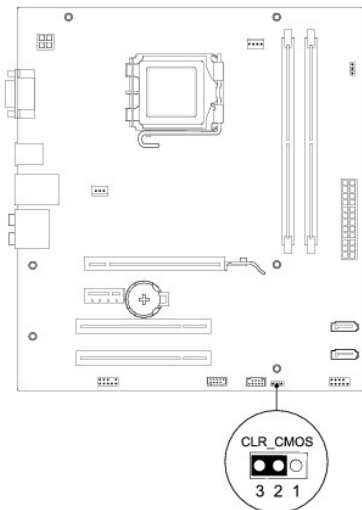
Vymazání nastavení paměti CMOS

1. Řiďte se pokyny v části [Než začnete](#).

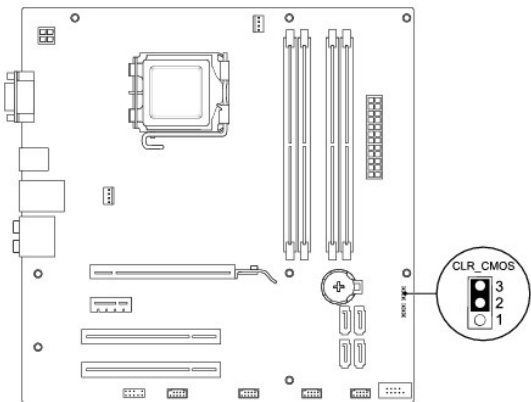
POZNÁMKA: Před vymazáním nastavení CMOS musí být počítač odpojen od elektrické sítě.

2. Demontujte kryt počítače (viz [Demontáž krytu počítače](#)).
3. Resetování aktuálního nastavení CMOS:
 - a. Vyhledejte 3kolíkovou zkratovací propojku CMOS na základní desce.
 - b. Sejměte krytku zkratovací propojky z kolíků 2 a 3 konektoru CMOS.
 - c. Nasadte zkratovací propojku na kolíky 1 a 2 konektoru CMOS a vyčkejte asi pět sekund.
 - d. Sejměte zkratovací propojku a nasadte ji na kolíky 2 a 3 konektoru CMOS.

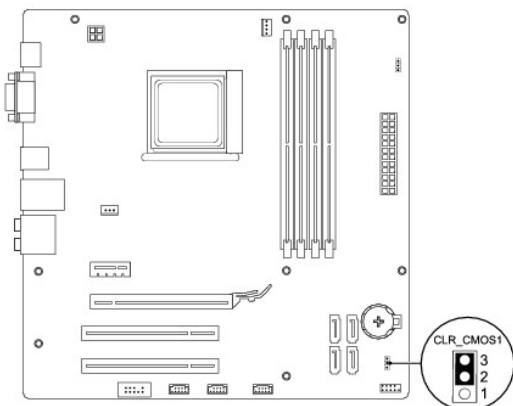
Inspiron 535s/537s



Inspiron 545s



Inspiron 546s



4. Nasaďte kryt počítače (více informací v části [Výměna krytu počítače](#)).
5. Připojte počítač a zařízení k elektrickým zásuvkám a zapněte je.

Aktualizace systému BIOS

Systém BIOS může vyžadovat aktualizaci v případě, že je nová aktualizace k dispozici nebo když vyměňujete základní desku.

1. Zapněte počítač.
2. Vyhledejte soubor s aktualizací systému BIOS pro počítač na webových stránkách podpory společnosti Dell na adrese support.dell.com.
3. Klepnutím na tlačítko **Download Now** (Stáhnout nyní) soubor stáhněte.
4. Zobrazí-li se okno **Export Compliance Disclaimer** (Potvrzení shody s exportními podmínkami), klepněte na tlačítko **Yes, I Accept this Agreement** (Ano, přijímám podmínky).
Zobrazí se okno **File Download** (Stahování souboru).
5. Klepněte na tlačítko **Uložit tento program na disk** a poté klepněte na tlačítko **OK**.
Zobrazí se okno **Save In** (Uložit do).
6. Klepněte na šipku dolů a zobrazte nabídku **Save In** (Uložit do), vyberte adresář **Desktop** (Plocha) a klepněte na tlačítko **Save** (Uložit).
Soubor se stáhne na pracovní plochu.
7. Klepněte na tlačítko **Zavřít**, jakmile se zobrazí okno **Stahování dokončeno**.
Ikona souboru se zobrazí na pracovní ploše a bude nazvána stejně, jako stažená aktualizace systému BIOS.
8. Poklepejte na ikonu souboru na pracovní ploše a postupujte podle pokynů na obrazovce.

[Zpět na stránku obsahu](#)

[Zpět na stránku obsahu](#)

Základní deska

Servisní příručka Dell™ Inspiron™ 535s/537s/545s/546s

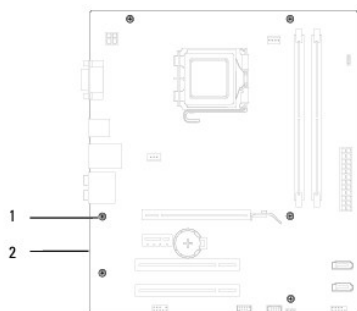
- [Vyjmutí systémové desky](#)
- [Nasazení základní desky](#)

- ⚠ **VAROVÁNÍ:** Před manipulací uvnitř počítače si přečtěte bezpečnostní informace dodané s počítačem. Další informace o vhodných bezpečných postupech naleznete na domovské stránce Regulatory Compliance (Soulad s předpisy) na adrese www.dell.com/regulatory_compliance.
- ⚠ **VAROVÁNÍ:** Zabraňte nebezpečí úrazu elektrickým proudem - před demontáží krytu počítače vždy odpojte počítač z elektrické zásuvky.
- ⚠ **VAROVÁNÍ:** Nepoužívejte zařízení s demontovanými kryty (včetně krytů počítače, rámečku, výplňových krytů, vložek do předního panelu atd.)

Vyjmutí systémové desky

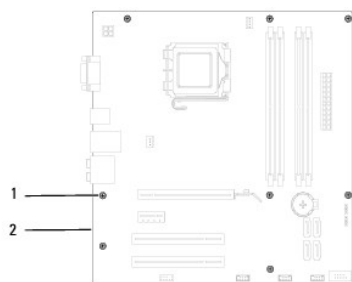
1. Řiďte se pokyny v části [Než začnete](#).
2. Demontujte kryt počítače (viz [Demontáž krytu počítače](#)).
3. Demontujte nosný držák (viz [Demontáž nosného držáku](#)).
4. Demontujte všechny rozšiřující karty ze základní desky (viz [Demontování karty PCI a PCI Express](#)).
5. Vyjměte optickou jednotku (viz část [Demontáž optické jednotky](#)).
6. Demontujte sestavu ventilátoru procesoru a chladiče (viz [Demontáž sestavy ventilátoru procesoru a chladiče](#)).
7. Demontujte procesor (viz část [Demontáž procesoru](#)).
8. Vyjměte paměťové moduly (viz [Vyjmutí paměti](#)) a zadokumentujte, které paměťové moduly jsou vyjmuty z které patice, abyste je mohli po výměně základní desky nainstalovat na stejné místo.
9. Odpojte všechny kabely od základní desky. Před odpojením kabelů si poznamenejte vedení všech kabelů, aby bylo snazší jejich správné vedení při instalaci nové základní desky.
10. Vyšroubujte šrouby ze systémové desky.
11. Zvedněte základní desku a vyjměte ji ven.

Inspiron 535s/537s



| | | | |
|---|------------|---|----------------|
| 1 | šrouby (6) | 2 | základní deska |
|---|------------|---|----------------|

Inspiron 545s/546s



1 šrouby (8) 2 základní deska

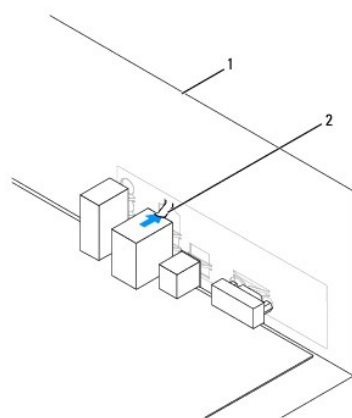
Porovnejte základní desku, kterou jste právě demontovali s náhradní deskou a ujistěte se, že jsou shodné.

Nasazení základní desky

1. Opatrně vyrovnejte základní desku ve skříní a zasuňte ji k zadní části počítače.

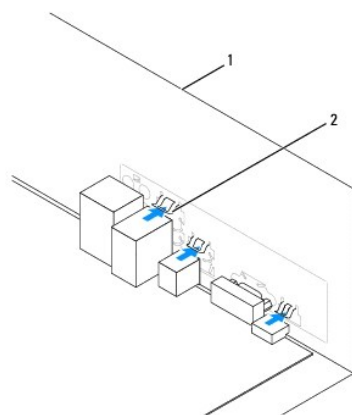
⚠ UPOZORNĚNÍ: Zkontrolujte, zda pružiny upevnění portu nebyly poškozeny během výměny základní desky.

Inspiron 535s/537s



1 zadní strana počítače 2 pružina upevnění portu

Inspiron 545s/546s



1 zadní strana počítače 2 pružiny upevnění portu (3)

-
2. Namontujte šrouby, které zajišťují základní desku ke skříni.
3. Připojte kabely odpojené od základní desky.

△ UPOZORNĚNÍ: Zkontrolujte, zda je sestava ventilátoru a chladiče procesoru řádně usazena a zajištěna.

-
-
-
4. Namontujte procesor (viz část [Výměna procesoru](#)).
5. Nasaďte sestavu ventilátoru a chladiče procesoru (viz část [Nasazení sestavy ventilátoru procesoru a chladiče](#)).
6. Nasaďte paměťové moduly do patič a to do stejných pozic, ze kterých jste je vyjmuli (viz [Výměna paměťového modulu](#)).
7. Namontujte optickou jednotku (viz část [Výměna optické jednotky](#)).
8. Nasaďte všechny rozšiřující karty ze základní desky (viz [Montáž karet PCI a PCI Express](#)).
9. Vyměňte nosný držák (viz [Výměna nosného držáku](#)).
10. Nasaďte kryt počítače (více informací v části [Výměna krytu počítače](#)).
11. Připojte počítač a zařízení k elektrickým zásuvkám a zapněte je.

[Zpět na stránku obsahu](#)

[Zpět na stránku obsahu](#)

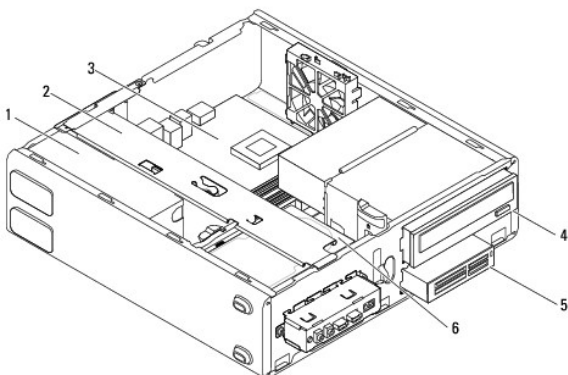
Technický přehled

Servisní příručka Dell™ Inspiron™ 535s/537s/545s/546s

- [Pohled dovnitř počítače](#)
- [Součásti základní desky](#)

VAROVÁNÍ: Před manipulací uvnitř počítače si přečtěte bezpečnostní informace dodané s počítačem. Další informace o vhodných bezpečných postupech naleznete na domovské stránce Regulatory Compliance (Soulad s předpisy) na adrese www.dell.com/regulatory_compliance.

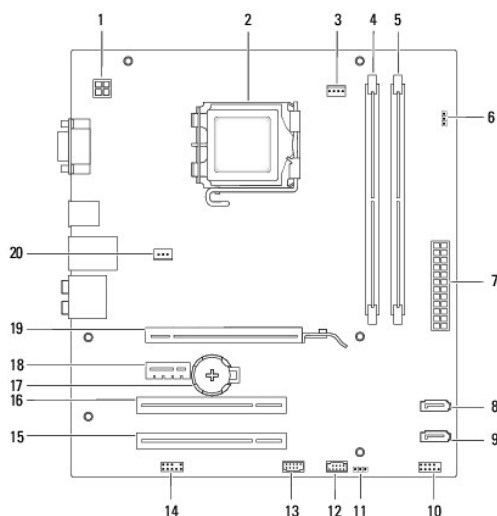
Pohled dovnitř počítače



| | | | |
|---|--------------------------|---|---------------------|
| 1 | napájecí zdroj | 2 | nosný držák |
| 3 | základní deska | 4 | optická jednotka |
| 5 | čtečka karet (volitelná) | 6 | primární pevný disk |

Součásti základní desky

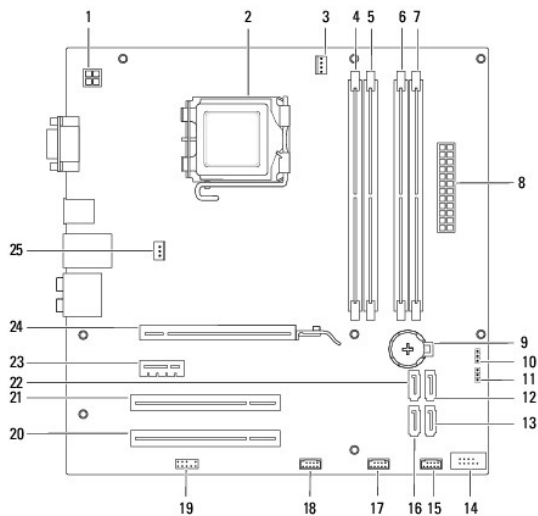
Inspiron 535s/537s



| | | | |
|---|----------------------------------|---|------------------|
| 1 | napájecí konektor 12 V (ATX12V1) | 2 | patice procesoru |
|---|----------------------------------|---|------------------|

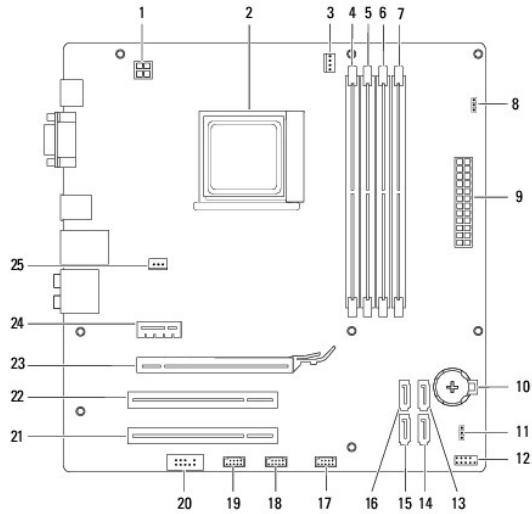
| | | | |
|----|--|----|--|
| 3 | Konektor ventilátoru procesoru (FAN_CPU) | 4 | konektor paměťového modulu (DIMM1) |
| 5 | konektor paměťového modulu (DIMM2) | 6 | zkratovací propojka vymazání hesla (CLR_PSW) |
| 7 | hlavní napájecí konektor (ATX1_POWER1) | 8 | konektor SATA (SATA_1) |
| 9 | konektor SATA (SATA_0) | 10 | konektor předního panelu (FRONTPANEL) |
| 11 | zkratovací propojka CMOS (CLR_CMOS) | 12 | přední konektor USB (F_USB2) |
| 13 | přední konektor USB (F_USB1) | 14 | konektor audio na předním panelu (FP_AUDIO) |
| 15 | slot pro kartu PCI (PCI_2) | 16 | slot pro kartu PCI (PCI_1) |
| 17 | patice baterie (BATTERY) | 18 | slot pro kartu PCI-Express x1 (PCIEX1) |
| 19 | slot pro kartu PCI Express x16 (PCIEX16) | 20 | konektor ventilátoru skříně (FAN_SYS) |

Inspiron 545s



| | | | |
|----|---|----|---|
| 1 | napájecí konektor 12 V (PWR2) | 2 | patice procesoru |
| 3 | konektor ventilátoru procesoru (CPU_FAN) | 4 | konektor paměťového modulu (DIMM1) |
| 5 | konektor paměťového modulu (DIMM2) | 6 | konektor paměťového modulu (DIMM3) |
| 7 | konektor paměťového modulu (DIMM4) | 8 | hlavní napájecí konektor (PWR1) |
| 9 | patice baterie (BAT) | 10 | zkratovací propojka CMOS (CLR_CMOS) |
| 11 | zkratovací propojka vymazání hesla (PSWD1) (PSWD) | 12 | konektor SATA (SATA_1) |
| 13 | konektor SATA (SATA_4) | 14 | konektor předního panelu (FP1) |
| 15 | přední konektor USB (F_USB1) | 16 | konektor SATA (SATA_5) |
| 17 | přední konektor USB (F_USB2) | 18 | přední konektor USB (F_USB3) |
| 19 | konektor audio na předním panelu (F_AUDIO) | 20 | slot pro kartu PCI (PCI2) |
| 21 | slot pro kartu PCI (PCI1) | 22 | konektor SATA (SATA_0) |
| 23 | slot pro kartu PCI-Express x1 (PCI-E_1X) | 24 | slot pro kartu PCI-Express x16 (PCI-E1_16X) |
| 25 | konektor ventilátoru skříně (SYS_FAN1) | | |

Inspiron 546s



| | | | |
|----|--|----|---|
| 1 | napájecí konektor 12 V (PWR2) | 2 | patice procesoru |
| 3 | Konektor ventilátoru procesoru (CPU_FAN1) | 4 | konektor paměťového modulu (DIMM4) |
| 5 | konektor paměťového modulu (DIMM3) | 6 | konektor paměťového modulu (DIMM2) |
| 7 | konektor paměťového modulu (DIMM1) | 8 | zkratovací propojka vymazání hesla (PSWD1) |
| 9 | hlavní napájecí konektor (PWR1) | 10 | patice baterie (BAT1) |
| 11 | zkratovací propojka CMOS1 (CLR_CMOS) | 12 | konektor předního panelu (FP1) |
| 13 | konektor SATA (SATA_2) | 14 | konektor SATA (SATA_1) |
| 15 | konektor SATA (SATA_0) | 16 | konektor SATA (SATA_3) |
| 17 | přední konektor USB (F_USB1) | 18 | přední konektor USB (F_USB2) |
| 19 | přední konektor USB (F_USB3) | 20 | konektor audio na předním panelu (F_AUDIO1) |
| 21 | slot pro kartu PCI (PCI2) | 22 | slot pro kartu PCI (PCI1) |
| 23 | slot pro kartu PCI-Express x16 (PCI-E_16X_1) | 24 | slot pro kartu PCI-Express x1 (PCI-E_1X_1) |
| 25 | konektor ventilátoru skříně (SYS_FAN1) | | |

[Zpět na stránku obsahu](#)